



Κεντρικό: Ιπποκράτους 88, 114 72 Αθήνα
Υποκατάστημα: Ίσθμια Κορινθίας, 201 00 Κόρινθος
www.aedik.gr

Τμήμα Προμηθειών

ΔΙΑΚΗΡΥΞΗ 5/2017 ΣΥΝΟΠΤΙΚΟΥ ΔΙΑΓΩΝΙΣΜΟΥ ΣΕ ΕΥΡΩ, ΓΙΑ ΤΗΝ ΠΑΡΟΧΗ ΥΠΗΡΕΣΙΩΝ ΣΥΝΤΗΡΗΣΗΣ ΒΑΡΟΥΛΚΩΝ ΒΥΘΙΣΗΣ & ΑΝΥΨΩΣΗΣ ΒΥΘΙΖΟΜΕΝΗΣ ΓΕΦΥΡΑΣ ΙΣΘΜΙΑΣ ΜΕ ΚΡΙΤΗΡΙΟ ΚΑΤΑΚΥΡΩΣΗΣ ΤΗΝ ΠΛΕΟΝ ΣΥΜΦΕΡΟΥΣΑ ΑΠΟ ΟΙΚΟΝΟΜΙΚΗΣ ΑΠΟΨΗΣ ΠΡΟΣΦΟΡΑ ΜΟΝΟ ΒΑΣΕΙ ΤΙΜΗΣ



ΑΝΑΡΤΗΤΕΑ ΣΤΟ ΔΙΑΔΙΚΤΥΟ

ΑΝΩΝΥΜΟΣ ΕΤΑΙΡΕΙΑ ΔΙΩΡΥΓΟΣ

ΚΟΡΙΝΘΟΥ ΑΕ

ΤΜΗΜΑ ΠΡΟΜΗΘΕΙΩΝ

Ταχ. Δ/ση: Ιπποκράτους 88 **Αριθμ. Πρωτ.: 1173/28.12.17**

Ταχ. Κώδικας: 114 72

Πληροφορίες: Αναστάσιος Μούτσος

Τηλέφωνο : 2741030880

Fax: 2741049789

E-MAIL: info@aedik.gr

www.aedik.gr

Η ΑΕΔΙΚ είναι Νομικό Πρόσωπο Ιδιωτικού Δικαίου και ανήκει στο Υπουργείο Οικονομικών.
Η κύρια δραστηριότητα της ΑΕΔΙΚ είναι η λειτουργία και εκμετάλλευση της Διώρυγας Κορίνθου.

Α Π Ο Φ Α Σ Η

Θέμα: Διακήρυξη συνοπτικού διαγωνισμού σε ευρώ, με κριτήριο κατακύρωσης την πλέον συμφέρουσα από οικονομικής άποψης προσφορά βάσει τιμής μόνο για την παροχή υπηρεσιών συντήρησης των τεσσάρων βαρούλκων βύθισης και ανύψωσης της βυθιζόμενης γέφυρας Ισθμίας.

Έχοντας υπόψη:

1. Τις διατάξεις όπως ισχύουν:

Η ανάθεση και εκτέλεση της σύμβασης διέπεται από την κείμενη νομοθεσία και κανονιστικό πλαίσιο, όπως ισχύουν και ιδίως:
του ν. 4412/2016 (Α' 147) "Δημόσιες Συμβάσεις Έργων, Προμηθειών και Υπηρεσιών (προσαρμογή στις Οδηγίες 2014/24/ ΕΕ και 2014/25/ΕΕ)"
του ν. 4270/2014 (Α' 143) «Αρχές δημοσιονομικής διαχείρισης και εποπτείας (ενσωμάτωση της Οδηγίας 2011/85/ΕΕ) – δημόσιο λογιστικό και άλλες διατάξεις»,
του ν. 4250/2014 (Α' 74) «Διοικητικές Απλουστεύσεις - Καταργήσεις, Συγχωνεύσεις Νομικών Προσώπων και Υπηρεσιών του Δημοσίου Τομέα-Τροποποίηση Διατάξεων του π.δ. 318/1992 (Α' 161) και λοιπές ρυθμίσεις» και ειδικότερα τις διατάξεις του άρθρου 1,
της παρ. Ζ του Ν. 4152/2013 (Α' 107) «Προσαρμογή της ελληνικής νομοθεσίας στην Οδηγία 2011/7 της 16.2.2011 για την καταπολέμηση των καθυστερήσεων πληρωμών στις εμπορικές συναλλαγές»,
του ν. 4129/2013 (Α' 52) «Κύρωση του Κώδικα Νόμων για το Ελεγκτικό Συνέδριο»
του ν. 4013/2011 (Α' 204) «Σύσταση ενιαίας Ανεξάρτητης Αρχής Δημοσίων Συμβάσεων και Κεντρικού Ηλεκτρονικού Μητρώου Δημοσίων Συμβάσεων...»,
του ν. 3861/2010 (Α' 112) «Ενίσχυση της διαφάνειας με την υποχρεωτική ανάρτηση νόμων και πράξεων των κυβερνητικών, διοικητικών και αυτοδιοικητικών οργάνων στο διαδίκτυο "Πρόγραμμα Διαύγεια" και άλλες διατάξεις",
του άρθρου 4 του π.δ. 118/07 (Α' 150)
του άρθρου 5 της απόφασης με αριθμ. 11389/1993 (Β' 185) του Υπουργού Εσωτερικών
του ν. 3548/2007 (Α' 68) «Καταχώριση δημοσιεύσεων των φορέων του Δημοσίου στο νομαρχιακό και τοπικό Τύπο και άλλες διατάξεις»,
του ν. 3469/2006 (Α' 131) "Εθνικό Τυπογραφείο, Εφημερίς της Κυβερνήσεως και λοιπές διατάξεις"
του ν. 2859/2000 (Α' 248) «Κύρωση Κώδικα Φόρου Προστιθέμενης Αξίας»,
του ν.2690/1999 (Α' 45) "Κύρωση του Κώδικα Διοικητικής Διαδικασίας και άλλες διατάξεις" όπως ισχύει και ιδίως των άρθρων 7 και 13 έως 15,
του ν. 2121/1993 (Α' 25) "Πνευματική Ιδιοκτησία, Συγγενικά Δικαιώματα και Πολιτιστικά Θέματα", όπως ισχύει, και ιδίως του άρθρου 24,
του π.δ 28/2015 (Α' 34) "Κωδικοποίηση διατάξεων για την πρόσβαση σε δημόσια έγγραφα και στοιχεία",
του π.δ 80/2016 (Α 145) "Ανάληψη υποχρεώσεων από τους Διατάκτες", όπως ισχύει,
της με αρ. Π1 2380/2012 Κοινής Υπουργικής Απόφασης (Β' 3400) «Ρύθμιση των ειδικότερων θεμάτων λειτουργίας και διαχείρισης του Κεντρικού Ηλεκτρονικού Μητρώου Δημοσίων Συμβάσεων του Υπουργείου Ανάπτυξης, Ανταγωνιστικότητας, Υποδομών, Μεταφορών και Δικτύων » των σε εκτέλεση των ανωτέρω νόμων εκδοθεισών κανονιστικών πράξεων, των λοιπών διατάξεων που αναφέρονται ρητά ή απορρέουν από τα οριζόμενα στα συμβατικά τεύχη της παρούσας, καθώς και του συνόλου των διατάξεων του ασφαλιστικού, εργατικού, κοινωνικού, περιβαλλοντικού και φορολογικού δικαίου που διέπει την ανάθεση και εκτέλεση της παρούσας σύμβασης, έστω και αν δεν αναφέρονται ρητά παραπάνω.

2 Τις αποφάσεις:

- 2.1 Την με αριθμό πρωτ 409/23-6-2016 απόφαση της Διευθύνουσας Συμβούλου της ΑΕΔΙΚ για «Συγκρότηση Επιτροπής Αξιολόγησης Αποτελεσμάτων α) Τακτικών Διαγωνισμών & Διαδικασιών Διαπραγμάτευσης, β) Συνοπτικών Διαγωνισμών.
 - 2.2 Την με αριθμό πρωτ 410/23-6-2016 απόφαση της Διευθύνουσας Συμβούλου της ΑΕΔΙΚ για «Συγκρότηση Επιτροπής παραλαβής των προϊόντων των α) Τακτικών Διαγωνισμών & Διαδικασιών Διαπραγμάτευσης και β) Συνοπτικών (Πρόχειρων) Διαγωνισμών.
 - 2.3 Την απόφαση του Διοικητικού Συμβουλίου της ΑΕΔΙΚ για την διενέργεια συνοπτικού διαγωνισμού για την παροχή υπηρεσιών συντήρησης των τεσσάρων βαρούλκων βύθισης και ανύψωσης της βυθιζόμενης γέφυρας Ισθμίας (Πρακτικό Συνεδρίας αρ. 472/27-12-2017).
 - 2.4 Την απόφαση του Διοικητικού Συμβουλίου της ΑΕΔΙΚ για την έγκριση πίστωσης του ποσού των 60.000,00 ευρώ πλέον ΦΠΑ. (Πρακτικό Συνεδρίας αρ. 472/27-12-2017).
 - 2.5 Την απόφαση με αριθ. Πρωτ 1077/04-12-2017 δέσμευσης ποσού ύψους 60.000,00 ευρώ πλέον ΦΠΑ σε βάρος της πίστωσης του προϋπολογισμού εξόδων έτους 2018 για την παροχή υπηρεσιών συντήρησης των τεσσάρων βαρούλκων βύθισης και ανύψωσης της βυθιζόμενης γέφυρας Ισθμίας.
- 3 Τα έγγραφα:
- 3.1 Με αρ. πρωτ.1539ΕΞ/23-11-2017 έγγραφο αίτημα του Τμήματος Προμηθειών της ΑΕΔΙΚ για τις αναγκαίες υπηρεσίες συντήρησης των τεσσάρων βαρούλκων βύθισης και ανύψωσης της βυθιζόμενης γέφυρας Ισθμίας ΑΔΑΜ 17REQ002321619
- 4 Την κάλυψη των αναγκών της Ανωνύμου Εταιρείας Διώρυγος Κορίνθου.

Π Ρ Ο Κ Η Ρ Υ Ξ Ο Υ Μ Ε

Συνοπτικό διαγωνισμό σε ευρώ με σφραγισμένες προσφορές και κριτήριο κατακύρωσης την πλέον συμφέρουσα από οικονομικής άποψης προσφορά βάσει τιμής για την παροχή υπηρεσιών συντήρησης των τεσσάρων βαρούλκων βύθισης και ανύψωσης της βυθιζόμενης γέφυρας Ισθμίας, όπως αναφέρεται στα Παραρτήματα της παρούσας.

1. Στοιχεία Διαδικασίας-Χρηματοδότηση

1.1. Είδος διαδικασίας

Ο διαγωνισμός θα διεξαχθεί με την ανοικτή διαδικασία του άρθρου 117 του ν. 4412/16.

1.2. Χρηματοδότηση της σύμβασης

Φορέας χρηματοδότησης της παρούσας σύμβασης είναι η Α.Ε.ΔΙ.Κ. Η δαπάνη για την σύμβαση βαρύνει την σχετική πίστωση του προϋπολογισμού του οικονομικού έτους 2018 της ΑΕΔΙΚ.

Η συνολική προϋπολογισθείσα δαπάνη είναι 74.400,00€ συμπεριλαμβανομένων κρατήσεων και ΦΠΑ, και η καθαρή αξία Ευρώ 60.000. Γίνονται δεκτές προσφορές για το σύνολο των προς παροχή υπηρεσιών.

Δεν γίνονται δεκτές και απορρίπτονται ως απαράδεκτες προσφορές που υποβάλλονται και δεν καλύπτουν την παραπάνω απαίτηση.

1.3. Συνοπτική Περιγραφή φυσικού και οικονομικού αντικείμενου της σύμβασης

Η διενέργεια του συνοπτικού διαγωνισμού με κριτήριο κατακύρωσης την πλέον συμφέρουσα από οικονομικής άποψης προσφορά βάσει τιμής μόνο έχει σκοπό την συντήρηση των τεσσάρων βαρούλκων βύθισης και ανύψωσης της βυθιζόμενης γέφυρας Ισθμίας.

Η Βυθιζόμενη Γέφυρα Ισθμίας από την θέση ηρεμίας που βρίσκεται για την διέλευση των οχημάτων, βυθίζεται κατακόρυφα σε 12,5 μέτρα περίπου για να πραγματοποιηθεί διέλευση πλοίων.

Οι κινήσεις της Γέφυρας (Βύθιση – Ανύψωση) γίνονται με την βοήθεια (4) τεσσάρων Βαρούλκων, τα οποία αναρτούν την βυθιζόμενη Γέφυρα στα τέσσερα άκρα της.

Το συνολικό βάρος της Βυθιζόμενης Γέφυρας είναι 120 t περίπου και αντιστοιχεί σε 30t /Βαρούλκο περίπου. Το κάθε βαρούλκο αποτελείται από έναν μειωτήρα στροφών με σχέση μετάδοσης 574,6:1, ο οποίος μέσω αντάπτορα (Συνδέσμου) έχει τρεις εισόδους κίνησης και στην έξοδό του φέρει τύμπανο στο οποίο τυλίγονται δύο συρματοσχοίνα τα οποία αναρτούν την βυθιζόμενη γέφυρα.

Οι τρεις εισοδοί κίνησης του μειωτήρα, είναι:

1. Ηλεκτροκινητήρας τριφασικός εναλλασσομένου ρεύματος Α.С. με υδραυλικό φρένο ισχύος 30KW 980RPM ,ο οποίος αποτελεί την κύρια κινητήριο λειτουργία.
2. Ηλεκτροκινητήρας Συνεχούς ρεύματος D.C.για βοηθητική λειτουργία περιορισμένης κίνησης του μειωτήρα.
3. Αντλία Υδραυλικής πίεσης για την λειτουργία βύθισης της Γέφυρας σε περίπτωση αδυναμίας της ηλεκτρικής λειτουργίας της.

Ο Μειωτήρας είναι συστήματος πλανητικής μείωσης στροφών και είναι ομοαξονικά συνδεδεμένος με το τύμπανο των συρματοσχοίωνων. Είναι κατασκευασμένος από τον οίκο BREVINI και ο τύπος του είναι PDL-664N-FE.

Η ΑΕΔΙΚ προβαίνει δια της παρούσης στην προκήρυξη δημόσιας σύμβασης για την παροχή υπηρεσιών συντήρησης των ανωτέρω βαρούλκων, όπως αυτές οι υπηρεσίες προσδιορίζονται κατ' είδος και ποσότητα από τα έγγραφα της σύμβασης.

Οι τεχνικές προδιαγραφές των υπηρεσιών συντήρησης αναφέρονται στο ΠΑΡΑΡΤΗΜΑ Δ', το οποίο αποτελεί αναπόσπαστο μέρος της παρούσας.

Οι προς παροχή υπηρεσίες κατατάσσονται στους ακόλουθους κωδικούς του Κοινού Λεξιλογίου δημοσίων CPV 50530000-9

ΔΙΑΓΩΝΙΣΜΟΣ	Συνοπτικός διαγωνισμός σε ευρώ, με κριτήριο κατακύρωσης την πλέον συμφέρουσα από οικονομικής άποψης προσφορά βάσει τιμής για την παροχή υπηρεσιών συντήρησης των τεσσάρων βαρούλκων βύθισης και ανύψωσης της βυθιζόμενης γέφυρας Ισθμίας όπως αυτά περιγράφονται στο παράρτημα Γ' της παρούσας διακήρυξης
ΑΝΤΙΚΕΙΜΕΝΟ	Παροχή υπηρεσιών συντήρησης των τεσσάρων βαρούλκων βύθισης και ανύψωσης της βυθιζόμενης γέφυρας Ισθμίας, όπως αυτά περιγράφονται στο παράρτημα Γ' της παρούσας διακήρυξης
ΤΟΠΟΣ ΠΑΡΑΔΟΣΗΣ	όπως αναγράφεται στο παράρτημα Γ' της παρούσης
ΧΡΟΝΟΣ ΠΑΡΑΔΟΣΗΣ	35 ημέρες από την υπογραφή του συμφωνητικού του Παραρτήματος Ζ
ΠΡΟΫΠΟΛΟΓΙΣΘΕΙΣΑ ΔΑΠΑΝΗ	Η συνολική προϋπολογισθείσα δαπάνη είναι 74.400,00€, συμπεριλαμβανομένων Φ.Π.Α & κρατήσεων και το καθαρό ποσό 60.000€ πλέον ΦΠΑ

ΠΡΟΫΠΟΛΟΓΙΣΜΟΣ ΠΟΥ ΒΑΡΥΝΕΙ	ΑΕΔΙΚ (κωδικοί ΓΛΣ62.07)
ΣΥΝΟΛΟ ΚΡΑΤΗΣΕΩΝ (%)	0,06216%
ΔΙΑΡΚΕΙΑ ΙΣΧΥΟΣ ΠΡΟΣΦΟΡΩΝ	120 ημέρες

Γίνονται δεκτές προσφορές για το σύνολο των προς παροχή υπηρεσιών του Παραρτήματος Γ. Δεν γίνονται δεκτές και απορρίπτονται ως απαράδεκτες προσφορές που υποβάλλονται και δεν καλύπτουν την παραπάνω απαίτηση.

1.4. Προθεσμία παραλαβής προσφορών και διενέργεια διαγωνισμού-Δημοσιότητα

Η διακήρυξη του διαγωνισμού θα αναρτηθεί και στην επίσημη ιστοσελίδα της ΑΕΔΙΚ (<http://www.aedik.gr>) και περίληψη της στην ιστοσελίδα της Διαύγειας (<http://diavgeia.gov.gr>).

Ο διαγωνισμός θα διεξαχθεί, στα γραφεία της ΑΕΔΙΚ και όσοι επιθυμούν να λάβουν μέρος στον διαγωνισμό πρέπει να υποβάλλουν ή αποστείλουν τις προσφορές τους, το αργότερο μέχρι την 16-1-2018, ημέρα Τρίτη και ώρα 11 π.μ. στα κεντρικά γραφεία στον 3ο όροφο της οδού Ιπποκράτους Αρ. 88 ΤΚ 11472 Αθήνα.

Η υποβολή της προσφοράς γίνεται αυτοπροσώπως ή με εκπρόσωπό τους, ή αποστέλλοντας την ταχυδρομικά με συστημένη επιστολή ή courier στην ως άνω διεύθυνση. Στην περίπτωση της ταχυδρομικής αποστολής η Ανώνυμος Εταιρεία Διώρυγος Κορίνθου (ΑΕΔΙΚ) ουδεμία ευθύνη φέρει για τον χρόνο και το περιεχόμενο των φακέλων προσφοράς που θα αποσταλούν. Προσφορές που κατατίθενται μετά την παραπάνω ημερομηνία και ώρα, είναι εκπρόθεσμες και επιστρέφονται.

2. Έγγραφα της σύμβασης

Η παρούσα Διακήρυξη με τα κάτωθι Παραρτήματα που αποτελούν αναπόσπαστο μέρος αυτής:

ΠΑΡΑΡΤΗΜΑ ΑΕΙΔΙΚΟΙ ΟΡΟΙ ΔΙΑΓΩΝΙΣΜΟΥ
ΠΑΡΑΡΤΗΜΑ ΒΥΠΟΔΕΙΓΜΑ ΟΙΚΟΝΟΜΙΚΗΣ ΠΡΟΣΦΟΡΑΣ
ΠΑΡΑΡΤΗΜΑ Γ ΠΕΡΙΓΡΑΦΗ ΕΡΓΑΣΙΩΝ ΣΥΝΤΗΡΗΣΗΣ
ΠΑΡΑΡΤΗΜΑ Δ.....ΤΕΧΝΙΚΕΣ ΠΡΟΔΙΑΓΡΑΦΕΣ
ΠΑΡΑΡΤΗΜΑ Ε.....ΥΠΟΔΕΙΓΜΑΤΑ ΕΓΓΥΗΤΙΚΩΝ ΕΠΙΣΤΟΛΩΝ
ΠΑΡΑΡΤΗΜΑ ΣΤ ΤΥΠΟΠΟΙΗΜΕΝΟ ΈΝΤΥΠΟ ΥΠΕΥΘΥΝΗΣ ΔΗΛΩΣΗΣ (ΤΕΥΔ)
ΠΑΡΑΡΤΗΜΑ Ζ ΥΠΟΔΕΙΓΜΑ ΣΥΜΦΩΝΗΤΙΚΟΥ

Οι συμπληρωματικές πληροφορίες που τυχόν παρέχονται στο πλαίσιο της διαδικασίας, ιδίως σχετικά με τις προδιαγραφές και τα σχετικά δικαιολογητικά

2.1. Επικοινωνία - Πρόσβαση στα έγγραφα της Σύμβασης

Τα έγγραφα της σύμβασης διατίθενται στα γραφεία της ΑΕΔΙΚ κατά τις εργάσιμες ημέρες και ώρες και από την ιστοσελίδα της ΑΕΔΙΚ: aedik.gr

Επιβάλλονται στους οικονομικούς φορείς οι κάτωθι απαιτήσεις με σκοπό την προστασία του εμπιστευτικού χαρακτήρα των πληροφοριών των ανωτέρω εγγράφων της σύμβασης :

Ο οικονομικός φορέας αναλαμβάνει την υποχρέωση να τηρήσει εμπιστευτικά και να μη γνωστοποιήσει σε τρίτους (συμπεριλαμβανομένων των εκπροσώπων του ελληνικού και διεθνούς Τύπου), χωρίς την προηγούμενη έγγραφη συγκατάθεση της ΑΕΔΙΚ, τα ανωτέρω έγγραφα ή πληροφορίες που προκύπτουν από αυτά. Οι οικονομικοί φορείς διασφαλίζουν την τήρηση των απαιτήσεων αυτών από το προσωπικό

τους, τους υπεργολάβους τους και κάθε άλλο τρίτο πρόσωπο που χρησιμοποιούν κατά την ανάθεση ή εκτέλεση της σύμβασης. Για το σκοπό κατά την παραλαβή των εγγράφων της σύμβασης υποβάλλει υπεύθυνη δήλωση του ν. 1599/1986 με την οποία δηλώνει τα ανωτέρω.

2.2. Παροχή Διευκρινίσεων

Τα σχετικά αιτήματα παροχής διευκρινίσεων υποβάλλονται γραπτά προς την Επιτροπή Διαγωνισμού, το αργότερο έξι (6) ημέρες πριν την καταληκτική ημερομηνία υποβολής προσφορών και απαντώνται αντίστοιχα από την ΑΕΔΙΚ συγκεντρωτικά.

Η ΑΕΔΙΚ μπορεί να παρατείνει την προθεσμία παραλαβής των προσφορών, ούτως ώστε όλοι οι ενδιαφερόμενοι οικονομικοί φορείς να μπορούν να λάβουν γνώση όλων των αναγκαίων πληροφοριών για την κατάρτιση των προσφορών στις ακόλουθες περιπτώσεις:

α) Όταν, για οποιονδήποτε λόγο, πρόσθετες πληροφορίες, αν και ζητήθηκαν από τον οικονομικό φορέα έγκαιρα δεν έχουν παρασχεθεί το αργότερο τέσσερις (4) ημέρες πριν από την προθεσμία που ορίζεται για την παραλαβή των προσφορών.

β) Όταν τα έγγραφα της σύμβασης υφίστανται σημαντικές αλλαγές. Η διάρκεια της παράτασης θα είναι ανάλογη με τη σπουδαιότητα των πληροφοριών που ζητήθηκαν ή των αλλαγών.

Όταν οι πρόσθετες πληροφορίες δεν έχουν ζητηθεί έγκαιρα ή δεν έχουν σημασία για την προετοιμασία κατάλληλων προσφορών, δεν απαιτείται παράταση των προθεσμιών

2.3. Γλώσσα

Οι προσφορές συντάσσονται στην Ελληνική γλώσσα, με εξαίρεση τους τεχνικούς όρους, που αναφέρονται στην προσφορά και μπορούν να υποβάλλονται στην Αγγλική γλώσσα.

2.4. Εγγυήσεις

Η εγγυητική επιστολή του Παραρτήματος Α εκδίδεται από πιστωτικά ιδρύματα που λειτουργούν νόμιμα στα κράτη - μέλη της Ένωσης ή του Ευρωπαϊκού Οικονομικού Χώρου ή στα κράτη- μέλη της ΣΔΣ και έχουν, σύμφωνα με τις ισχύουσες διατάξεις, το δικαίωμα αυτό. Μπορούν, επίσης, να εκδίδονται από το Ε.Τ.Α.Α. - Τ.Σ.Μ.Ε.Δ.Ε. ή να παρέχεται με γραμμάτιο του Ταμείου Παρακαταθηκών και Δανείων με παρακατάθεση σε αυτό του αντίστοιχου χρηματικού ποσού. Αν συσταθεί παρακαταθήκη με γραμμάτιο παρακατάθεσης χρεογράφων στο Ταμείο Παρακαταθηκών και Δανείων, τα τοκομερίδια ή μερίσματα που λήγουν κατά τη διάρκεια της εγγύησης επιστρέφονται μετά τη λήξη τους στον υπέρ ου η εγγύηση οικονομικό φορέα. Η εγγυητική επιστολή εκδίδεται κατ' επιλογή των οικονομικών φορέων από έναν ή περισσότερους εκδότες της παραπάνω παραγράφου.

Η εγγυητική επιστολή του Παραρτήματος Α περιλαμβάνει κατ' ελάχιστον τα στοιχεία του άρθρου 72 Ν4412/2016 και συντάσσεται σύμφωνα με το υποδείγμα του Παραρτήματος Ε.

2.5. Δικαίωμα συμμετοχής

Δικαίωμα συμμετοχής στο Διαγωνισμό έχουν φυσικά ή νομικά πρόσωπα ή Ενώσεις φυσικών ή/και νομικών προσώπων, σε περίπτωση ενώσεων οικονομικών φορέων, τα μέλη αυτών, που είναι εγκατεστημένα σε: α) κράτος-μέλος της Ένωσης, β) κράτος-μέλος του Ευρωπαϊκού Οικονομικού Χώρου (Ε.Ο.Χ.), γ) τρίτες χώρες που έχουν υπογράψει και κυρώσει τη ΣΔΣ, στο βαθμό που η υπό ανάθεση δημόσια σύμβαση καλύπτεται από τα Παραρτήματα 1, 2, 4 και 5 και τις γενικές σημειώσεις του σχετικού με την Ένωση Προσαρτήματος Ι της ως άνω Συμφωνίας, καθώς και δ) σε τρίτες χώρες που δεν εμπίπτουν στην περίπτωση γ' της παρούσας παραγράφου και έχουν συνάψει διμερείς ή πολυμερείς συμφωνίες με την Ένωση σε θέματα διαδικασιών ανάθεσης δημοσίων συμβάσεων.

Οι ενώσεις οικονομικών φορέων, συμπεριλαμβανομένων και των προσωρινών συμπράξεων, δεν απαιτείται να περιβληθούν συγκεκριμένη νομική μορφή για την υποβολή προσφοράς

Στις περιπτώσεις υποβολής προσφοράς από ένωση οικονομικών φορέων, όλα τα μέλη της ευθύνονται έναντι της ΑΕΔΙΚ αλληλέγγυα και εις ολόκληρον.

2.6. Εγγύηση συμμετοχής

Για την έγκυρη συμμετοχή στη διαδικασία σύναψης της παρούσας σύμβασης δεν απαιτείται η κατάθεση εγγυητικής επιστολής συμμετοχής.

2.7. Λόγοι αποκλεισμού

Αποκλείεται από τη συμμετοχή στην παρούσα διαδικασία σύναψης σύμβασης (διαγωνισμό) προσφέρων οικονομικός φορέας, εφόσον συντρέχει στο πρόσωπό του (εάν πρόκειται για μεμονωμένο φυσικό ή νομικό πρόσωπο) ή σε ένα από τα μέλη του (εάν πρόκειται για ένωση οικονομικών φορέων) ένας ή περισσότεροι από τους ακόλουθους λόγους:

Α) Υπάρχει σε βάρος του οικονομικού φορέα τελεσίδικη καταδικαστική απόφαση για έναν από τους λόγους που προβλέπονται στην παρ. 1 του άρθρου 73 του Ν. 4412/2016, όπως αυτοί αποτυπώνονται στο Μέρος ΙΙΙ.Α του ΤΕΥΔ (Λόγοι που σχετίζονται με ποινικές καταδίκες). Ο οικονομικός φορέας αποκλείεται επίσης όταν το πρόσωπο εις βάρος του οποίου εκδόθηκε τελεσίδικη καταδικαστική απόφαση είναι μέλος του διοικητικού, διευθυντικού ή εποπτικού οργάνου του εν λόγω οικονομικού φορέα ή έχει εξουσία εκπροσώπησης, λήψης αποφάσεων ή ελέγχου σε αυτό. Στις περιπτώσεις των Κοι.Σ.Π.Ε., η υποχρέωση του προηγούμενου εδαφίου αφορά κατ' ελάχιστον όλα τα μέλη του Διοικητικού Συμβουλίου και τα μέλη του Εποπτικού Συμβουλίου, άρθρο 12 παρ 9 και 10 Ν.2716/1999. Οικονομικός φορέας, στο πρόσωπο του οποίου συντρέχει λόγος αποκλεισμού της παρούσας περίπτωσης Α, μπορεί να προσκομίζει στοιχεία προκειμένου να αποδείξει ότι τα μέτρα που έλαβε επαρκούν για να αποδείξουν την αξιοπιστία του, παρότι συντρέχει ο σχετικός λόγος αποκλεισμού. Εάν τα στοιχεία κριθούν επαρκή, ο εν λόγω οικονομικός φορέας δεν αποκλείεται από τη διαδικασία σύναψης σύμβασης. Τα μέτρα που λαμβάνονται από τους οικονομικούς φορείς αξιολογούνται σε συνάρτηση με τη σοβαρότητα και τις ιδιαίτερες περιστάσεις του ποινικού αδικήματος ή του παραπτώματος. Αν τα μέτρα κριθούν ανεπαρκή, γνωστοποιείται στον οικονομικό φορέα το σκεπτικό της απόφασης αυτής. Οικονομικός φορέας που έχει αποκλειστεί, με τελεσίδικη απόφαση, από τη συμμετοχή σε διαδικασίες σύναψης σύμβασης ή ανάθεσης παραχώρησης δεν μπορεί να κάνει χρήση της ανωτέρω δυνατότητας κατά την περίοδο του αποκλεισμού που ορίζεται στην εν λόγω απόφαση. Κατά τα λοιπά εφαρμόζονται οι παρ. 8 και 9 του άρθρου 73 του Ν. 4412/2016.

Β) Έχει αθετήσει ο οικονομικός φορέας τις υποχρεώσεις του όσον αφορά στην καταβολή φόρων ή εισφορών κοινωνικής ασφάλισης, (τόσο της κύριας όσο και της επικουρικής ασφάλισης), σύμφωνα με τα ειδικότερα προβλεπόμενα στην παρ. 2 του άρθρου 73 του Ν.4412/2016, όπως αποτυπώνονται στο Μέρος ΙΙΙ.Β του ΤΕΥΔ. (Λόγοι που σχετίζονται με την καταβολή φόρων ή εισφορών κοινωνικής ασφάλισης). Δεν αποκλείεται ο προσφέρων οικονομικός φορέας όταν εκπληρώσει τις υποχρεώσεις του είτε καταβάλλοντας τους φόρους ή τις εισφορές κοινωνικής ασφάλισης που οφείλει, συμπεριλαμβανομένων, κατά περίπτωση, των δεδουλευμένων τόκων ή των προστίμων είτε υπαγόμενος σε δεσμευτικό διακανονισμό για την καταβολή τους. Επίσης, δεν αποκλείεται ο προσφέρων, όταν ο αποκλεισμός, σύμφωνα με την παρούσα περίπτωση, θα ήταν σαφώς δυσανάλογος, ιδίως όταν μόνο μικρά ποσά των φόρων ή των εισφορών κοινωνικής ασφάλισης δεν έχουν καταβληθεί ή όταν ο οικονομικός φορέας ενημερώθηκε σχετικά με το ακριβές ποσό που οφείλεται λόγω αθέτησης των υποχρεώσεών του όσον αφορά στην καταβολή φόρων ή εισφορών κοινωνικής ασφάλισης σε χρόνο κατά τον οποίο δεν είχε τη δυνατότητα να λάβει μέτρα, σύμφωνα με το τελευταίο εδάφιο της παρ. 2 του άρθρου 73 ν. 4412/2016, πριν από την εκπνοή της προθεσμίας της προθεσμίας υποβολής προσφοράς.

Γ) Ο οικονομικός φορέας τελεί υπό πτώχευση ή να μην έχει υπαχθεί σε διαδικασία εξυγίανσης ή ειδικής εκκαθάρισης ή υπό αναγκαστική διαχείριση από εκκαθαριστή ή από το δικαστήριο ή να μην έχει υπαχθεί σε διαδικασία πτωχευτικού συμβιβασμού ή να μην έχει αναστείλει τις επιχειρηματικές του δραστηριότητες ή να μη βρίσκεται σε οποιαδήποτε ανάλογη κατάσταση προκύπτουσα από παρόμοια

διαδικασία, προβλεπόμενη σε εθνικές διατάξεις νόμου. Η ΑΕΔΙΚ μπορεί να μην αποκλείει έναν οικονομικό φορέα ο οποίος βρίσκεται σε μία εκ των καταστάσεων που αναφέρονται στην περίπτωση αυτή, υπό την προϋπόθεση ότι αποδεικνύει ότι ο εν λόγω φορέας είναι σε θέση να εκτελέσει τη σύμβαση, λαμβάνοντας υπόψη τις ισχύουσες διατάξεις και τα μέτρα για τη συνέχιση της επιχειρηματικής του λειτουργίας.

Δ) Έχει αθετήσει ο οικονομικός φορέας τις ισχύουσες υποχρεώσεις που προβλέπονται στις παρ. 2 και 5 του άρθρου 18 του Ν.4412/2016, σύμφωνα με τα ειδικότερα προβλεπόμενα στην παρ. 4 περ. α του άρθρου 73 του Ν.4412/2016.

Ε) Έχει διαπράξει σοβαρό επαγγελματικό παράπτωμα, το οποίο θέτει εν αμφιβόλω την ακεραιότητά του, σύμφωνα με τα ειδικότερα προβλεπόμενα στην παρ. 4 περ. θ του άρθρου 73 του Ν.4412/2016. Τα σχετικά στοιχεία των περιπτώσεων Γ, Δ & Ε αποτυπώνονται στο Μέρος ΙΙΙ.Γ του ΤΕΥΔ (Λόγοι που σχετίζονται με αφερεγγυότητα, σύγκρουση συμφερόντων ή επαγγελματικό παράπτωμα) στα αντίστοιχα πεδία. Σε οποιοδήποτε χρονικό σημείο κατά τη διάρκεια της διαδικασίας σύναψης της σύμβασης, η ΑΕΔΙΚ αποκλείει έναν οικονομικό φορέα, όταν αποδεικνύεται ότι αυτός βρίσκεται λόγω πράξεων ή παραλείψεων αυτού είτε πριν είτε κατά τη διαδικασία, σε μία από τις καταστάσεις των παραπάνω περιπτώσεων Α, Β, Γ, Δ & Ε.

2.8. Καταλληλόλητα άσκησης επαγγελματικής δραστηριότητας

Οι οικονομικοί φορείς που συμμετέχουν στη διαδικασία σύναψης της παρούσας σύμβασης απαιτείται να ασκούν δραστηριότητα συναφή με το αντικείμενο της παροχής των υπηρεσιών, ήτοι κατασκευαστικές και μηχανολογικές εργασίες. Οι οικονομικοί φορείς που είναι εγκατεστημένοι σε κράτος μέλος της Ευρωπαϊκής Ένωσης απαιτείται να είναι εγγεγραμμένοι σε ένα από τα επαγγελματικά ή εμπορικά μητρώα που τηρούνται στο κράτος εγκατάστασής τους ή να ικανοποιούν οποιαδήποτε άλλη απαίτηση ορίζεται στο Παράρτημα ΧΙ του Προσαρτήματος Α' του ν. 4412/2016. Οι εγκατεστημένοι στην Ελλάδα οικονομικοί φορείς απαιτείται να είναι εγγεγραμμένοι στο επαγγελματικό ή/και βιομηχανικό Επιμελητήριο.

2.9. Οικονομική και χρηματοοικονομική επάρκεια

Όσον αφορά την οικονομική και χρηματοοικονομική επάρκεια για την παρούσα διαδικασία σύναψης σύμβασης, οι οικονομικοί φορείς απαιτείται να διαθέτουν μέσο ετήσιο κύκλο εργασιών για τα έτη 2014, 2015 και 2016 πενήντα χιλιάδων ευρώ (50.000,00€).

2.10. Τεχνική και επαγγελματική ικανότητα

Όσον αφορά στην τεχνική και επαγγελματική ικανότητα για την παρούσα διαδικασία σύναψης σύμβασης, οι οικονομικοί φορείς απαιτείται:

Α) κατά τη διάρκεια των ετών 2014, 2015, 2016 να έχουν εκτελέσει τουλάχιστον πέντε (5) συμβάσεις συντήρησης ανάλογου τύπου, ύψους κατ' ελάχιστον ίσου με την εκτιμώμενη αξία (εκτός ΦΠΑ) των προς παροχή δυνάμει της παρούσης υπηρεσιών.

Β) να διαθέτουν πιστοποίηση ISO 9001.

2.11. Στήριξη στην ικανότητα τρίτων

Οι οικονομικοί φορείς μπορούν, όσον αφορά τα κριτήρια της οικονομικής και χρηματοοικονομικής επάρκειας (της παραγράφου 2.9) και τα σχετικά με την τεχνική και επαγγελματική ικανότητα (της παραγράφου 2.10), να στηρίζονται στις ικανότητες άλλων φορέων, ασχέτως της νομικής φύσης των δεσμών τους με αυτούς. Στην περίπτωση αυτή, αποδεικνύουν ότι θα έχουν στη διάθεσή τους αναγκαίους πόρους, με την προσκόμιση της σχετικής δέσμευσης των φορέων στην ικανότητα των οποίων στηρίζονται.

Όταν οι οικονομικοί φορείς στηρίζονται στις ικανότητες άλλων φορέων όσον αφορά τα κριτήρια που σχετίζονται με την απαιτούμενη με τη διακήρυξη οικονομική και χρηματοοικονομική επάρκεια, οι εν λόγω οικονομικοί φορείς και αυτοί στους οποίους στηρίζονται είναι από κοινού υπεύθυνοι για την εκτέλεση της σύμβασης.

Υπό τους ίδιους όρους οι ενώσεις οικονομικών φορέων μπορούν να στηρίζονται στις ικανότητες των συμμετεχόντων στην ένωση ή άλλων φορέων.

3. Κανόνες απόδειξης ποιοτικής επιλογής

3.1. Προκαταρκτική απόδειξη κατά την υποβολή προσφορών

Προς προκαταρκτική απόδειξη ότι οι προσφέροντες οικονομικοί φορείς: α) δεν βρίσκονται σε μία από τις καταστάσεις της παραγράφου 2.7 και β) πληρούν τα σχετικά κριτήρια επιλογής των παραγράφων 2.8, 2.9, 2.10 και 2.11 της παρούσης, προσκομίζουν κατά την υποβολή της προσφοράς τους ως δικαιολογητικό συμμετοχής, το προβλεπόμενο από το άρθρο 79 παρ. 4 του ν. 4412/2016 Τυποποιημένο Έντυπο Υπεύθυνης Δήλωσης (ΤΕΥΔ) (Β/3698/16-11-2016), σύμφωνα με το επισυναπτόμενο στην παρούσα Παράρτημα ΣΤ, το οποίο αποτελεί ενημερωμένη υπεύθυνη δήλωση, με τις συνέπειες του ν. 1599/1986.

3.2. Αποδεικτικά μέσα

Το ΤΕΥΔ συμπληρώνεται, υπογράφεται και υποβάλλεται κατά περίπτωση ως εξής: - Το μέρος I είναι συμπληρωμένο από την ΑΕΔΙΚ και όλα τα υπόλοιπα μέρη (II, III και VI) συμπληρώνονται από τον οικονομικό φορέα, κατά περίπτωση, και μόνο στα πεδία που ήδη έχουν επιλεγεί από την ΑΕΔΙΚ, όπως εμφανίζονται στο συνημμένο ΤΕΥΔ του Παραρτήματος ΣΤ της παρούσας - Το μέρος II.A συμπληρώνεται από όλους τους οικονομικούς φορείς με την επισήμανση πως στο ερώτημα σχετικά με την κατ' αποκλειστικότητα προμήθεια θα αναφέρουν τα στοιχεία τα οποία ζητούνται στα «ΔΙΚΑΙΟΛΟΓΗΤΙΚΑ ΚΑΤΑΚΥΡΩΣΗΣ» της παρούσας.

- Το μέρος II.B συμπληρώνεται από οικονομικούς φορείς – ΚΟΙΣΠΕ. - Το μέρος II.Δ συμπληρώνεται στην περίπτωση υπεργολαβικής ανάθεσης

- Το μέρος VI συμπληρώνεται σε κάθε περίπτωση με την ημερομηνία, τον τόπο και την υπογραφή του κατά νόμο υπόχρεου/ -ων, η οποία δεν απαιτείται να φέρει θεώρηση γνησίου της υπογραφής. Επισημαίνεται ότι: κάθε οικονομικός φορέας που συμμετέχει μόνος του, πρέπει να συμπληρώσει και να υποβάλει ένα ΤΕΥΔ. Όταν συμμετέχουν οικονομικοί φορείς υπό τη μορφή ένωσης, πρέπει να συμπληρωθεί και να υποβληθεί για κάθε φορέα – μέλος της ένωσης χωριστό ΤΕΥΔ, στο οποίο παρατίθενται οι πληροφορίες που απαιτούνται σύμφωνα με τα μέρη II έως IV. Στην περίπτωση που ο συμμετέχων οικονομικός φορέας δηλώσει πως θα αναθέσει υπό μορφή υπεργολαβίας ποσοστό της σύμβασης που ξεπερνάει το 30% της συνολικής της αξίας, τότε υποβάλλεται μαζί με το ΤΕΥΔ του συμμετέχοντα οικονομικού φορέα και χωριστό ΤΕΥΔ εκ μέρους του/των υπεργολάβου/ων. Στις περιπτώσεις όπου περισσότερα από ένα άτομα είναι μέλη του διοικητικού, διευθυντικού ή εποπτικού οργάνου ενός οικονομικού φορέα ή έχουν εξουσία εκπροσώπησης, λήψης αποφάσεων ή ελέγχου σε αυτό, τότε όλα τα παραπάνω πρόσωπα θα πρέπει να υπογράψουν το ίδιο ΤΕΥΔ. Για τις συμμετέχουσες Κοι.Σ.Π.Ε. το ΤΕΥΔ θα υπογράψουν όλα τα μέλη του Διοικητικού Συμβουλίου και του Εποπτικού Συμβουλίου.

Ενώσεις οικονομικών φορέων (Άρθρα 19 και 96 Ν.4412/2016)

α) Οι ενώσεις δεν υποχρεούνται να λαμβάνουν ορισμένη νομική μορφή προκειμένου να υποβάλουν την προσφορά. Η επιλεγείσα ένωση υποχρεούται να πράξει τούτο εάν κατακυρωθεί σε αυτή το αποτέλεσμα του διαγωνισμού, εφόσον η λήψη ορισμένης νομικής μορφής είναι αναγκαία για την ορθή εκτέλεση της σύμβασης.

β) Όταν συμμετέχουν ενώσεις, απαντούν θετικά στο σχετικό ερώτημα του Μέρους II.A. [Τρόπος συμμετοχής] και συμπληρώνουν τις πληροφορίες που ζητούνται στα επιμέρους ερωτήματα α, β και γ. Επίσης, θα πρέπει να υποβληθούν χωριστά ΤΕΥΔ για κάθε φορέα – μέλος της ένωσης, στα οποία παρατίθενται οι πληροφορίες που απαιτούνται σύμφωνα με τα μέρη II έως IV.

γ) Στην περίπτωση υποβολής προσφοράς από ένωση οικονομικών φορέων, όλα τα μέλη της ευθύνονται έναντι της ΑΕΔΙΚ αλληλέγγυα και εις ολόκληρον. Σε περίπτωση ανάθεσης της σύμβασης στην ένωση, η ευθύνη αυτή εξακολουθεί μέχρι πλήρους εκτέλεσης της σύμβασης.

δ) Στην παρούσα σύμβαση, τυχόν ενώσεις οικονομικών φορέων θα είναι αποκλειστικά μεταξύ Κοι.Σ.Π.Ε.

Υπεργολαβία (Άρθρα 58 και 131 Ν.4412/2016)

α) Η ΑΕΔΙΚ απαιτεί από τον προσφέροντα να αναφέρει στην προσφορά του το τμήμα (ποσοστό) της σύμβασης που προτίθεται να αναθέσει υπό μορφή υπεργολαβίας σε τρίτους, καθώς και τους υπεργολάβους που προτείνει, συμπληρώνοντας το Μέρος ΙΙ.Δ του ΤΕΥΔ.

β) Σύμφωνα με την παρ. 6 του άρθρου 131 του Ν. 4412/2016, όταν ο προσφέρων προτίθεται να αναθέσει υπό μορφή υπεργολαβίας τμήμα (ποσοστό) της σύμβασης που ξεπερνάει το 30%, τότε υποβάλλει υποχρεωτικά χωριστό/ά ΤΕΥΔ όπου παρατίθενται οι πληροφορίες που απαιτούνται σύμφωνα με τις ενότητες Α, Β και Γ του Μέρους ΙΙΙ του ΤΕΥΔ για καθέναν από τον/τους υπεργολάβο/ους, προκειμένου να επαληθευτεί η μη συνδρομή των λόγων αποκλεισμού των άρθρων 73 και 74 του Ν.4412/2016. Επισημαίνεται πως όταν από την ως άνω επαλήθευση προκύπτει ότι συντρέχουν λόγοι αποκλεισμού, τότε η ΑΕΔΙΚ απαιτεί από τον προσφέροντα να τον/ τους αντικαταστήσει.

γ) Επισημαίνεται ότι στην περίπτωση που ο προσφέρων προτίθεται να αναθέσει υπό μορφή υπεργολαβίας τμήμα (ποσοστό) της σύμβασης που ξεπερνάει το 15% αυτής, τότε ο υπεργολάβος πρέπει να είναι και αυτός Κοι.Σ.Π.Ε.

3.3. Κριτήριο ανάθεσης

Κριτήριο ανάθεσης της Σύμβασης είναι η πλέον συμφέρουσα από οικονομική άποψη προσφορά βάσει τιμής μόνο.

4. Κατάρτιση - Περιεχόμενο Προσφορών

4.1. Γενικοί όροι υποβολής προσφορών

Οι προσφορές πρέπει:

- 1.1 Να είναι δακτυλογραφημένες και να μη φέρουν ξέσματα, παράτυπες διορθώσεις, σβησίματα, διαγραφές, προσθήκες, κλπ. θα πρέπει να είναι με τα ίδια στοιχεία εκτυπωτικής μηχανής και **μονογραμμένες από τον διαγωνιζόμενο, η δε αρμόδια επιτροπή κατά τον έλεγχο θα μονογράψει τις διορθώσεις, προσθήκες, κλπ. και γενικά θα επιβεβαιώσει ότι αυτές έγιναν πριν την αποσφράγιση της προσφοράς.**
- 1.2 Οι προσφορές πρέπει να υποβληθούν μέσα σε *ενιαίο σφραγισμένο φάκελο*, σε δύο (2) αντίγραφα. Σε ένα από τα δύο αντίγραφα και σε κάθε σελίδα αυτού, που θα είναι μονογραμμένη, θα γράφεται η λέξη "ΠΡΩΤΟΤΥΠΟ" και αυτό θα είναι επικρατέστερο του άλλου αντιτύπου, σε περίπτωση διαφοράς μεταξύ τους. Ο ενιαίος φάκελος περιλαμβάνει (α) έναν (υπο)φάκελο με την ένδειξη «Δικαιολογητικά Συμμετοχής –Τεχνική Προσφορά» στον οποίο περιλαμβάνεται η τεχνική προσφορά και (β) έναν (υπο)φάκελο με την ένδειξη «Οικονομική Προσφορά» στον οποίο περιλαμβάνεται η οικονομική προσφορά του οικονομικού φορέα και τα κατά περίπτωση απαιτούμενα δικαιολογητικά.
- 1.3 Εναλλακτικές προσφορές δεν γίνονται δεκτές και απορρίπτονται ως απαράδεκτες.
- 1.5 Οι προσφέροντες με τη συμμετοχή τους στο διαγωνισμό θεωρείται ότι αποδέχονται πλήρως και ανεπιφυλάκτως όλους τους όρους της παρούσας προκήρυξης.

Ο ενιαίος φάκελος της προσφοράς πρέπει απαραίτητα να φέρει το Ονοματεπώνυμο φυσικού προσώπου ή Επωνυμία νομικού προσώπου, Ταχυδρομική διεύθυνση, Τηλέφωνο, Αριθμός τηλεομοιοτυπίας και διεύθυνση ηλεκτρονικού ταχυδρομείου του Διαγωνιζόμενου και να γράφει ευκρινώς τις ενδείξεις:

- ΠΡΟΣΦΟΡΑ (με κεφαλαία)
- Για την Ανώνυμο Εταιρεία Διώρυγος Κορίνθου (ΑΕΔΙΚ)

- Τμήμα Προμηθειών
- ΔΙΑΚΗΡΥΞΗ ΑΡ. ΠΡΩΤ.
- Συνοπτικός διαγωνισμός με κριτήριο κατακύρωσης την πλέον συμφέρουσα από οικονομικής άποψης προσφορά βάσει τιμής για την παροχή υπηρεσιών συντήρησης των πλωτών σκαφών «ΗΩΣ», «ΗΡΑΚΛΗΣ» και «ΤΡΙΤΩΝ».
- (Ημερομηνία Διενέργειας/...../.....)
- Ημερομηνία κατάθεσης προσφοράς

ΠΡΟΣΟΧΗ: Να ΜΗΝ αποσφραγισθεί από την Ταχυδρομική Υπηρεσία & το Πρωτόκολλο.

4.2. Περιεχόμενα Φακέλου «Δικαιολογητικά Συμμετοχής- Τεχνική Προσφορά»

Τα στοιχεία και δικαιολογητικά για την συμμετοχή των προσφερόντων στη διαγωνιστική διαδικασία περιλαμβάνουν:

α) Το τυποποιημένο έντυπο υπεύθυνης δήλωσης (Τ.Ε.Υ.Δ.), όπως προβλέπεται στην παρ. 4 του άρθρου 79 του ν. 4412/2016, σύμφωνα με την παράγραφο 3.2. της παρούσας διακήρυξης. Οι προσφέροντες συμπληρώνουν το σχετικό πρότυπο ΤΕΥΔ το οποίο αποτελεί αναπόσπαστο τμήμα της διακήρυξης (Παράρτημα ΣΤ),

β) εγγύηση συμμετοχής, σύμφωνα με το άρθρο 72 του Ν.4412/2016 και τις παραγράφους 2.4 και 2.6 της παρούσας διακήρυξης.

Οι ενώσεις οικονομικών φορέων που υποβάλλουν κοινή προσφορά, υποβάλλουν το ΤΕΥΔ για κάθε οικονομικό φορέα που συμμετέχει στην ένωση.

γ) Η τεχνική προσφορά θα πρέπει να καλύπτει όλες τις απαιτήσεις και τις προδιαγραφές που έχουν τεθεί από την ΑΕΔΙΚ με το Παράρτημα Δ της Διακήρυξης και με τους λοιπούς όρους της παρούσης, περιγράφοντας ακριβώς πώς οι συγκεκριμένες απαιτήσεις και προδιαγραφές πληρούνται.

δ) Η βεβαίωση επιτόπιας επίσκεψης της παραγράφου Η του Παραρτήματος Α της παρούσης.

Οι οικονομικοί φορείς αναφέρουν το τμήμα της σύμβασης που προτίθενται να αναθέσουν υπό μορφή υπεργολαβίας σε τρίτους, καθώς και τους υπεργολάβους που προτείνουν.

4.3. Περιεχόμενα Φακέλου «Οικονομική Προσφορά» / Τρόπος σύνταξης και υποβολής οικονομικών προσφορών

Η κατακύρωση θα γίνει στην προσφορά με την πλέον συμφέρουσα από οικονομικής άποψης προσφορά βάσει τιμής και σύμφωνα με τα οριζόμενα στο Παράρτημα Β της διακήρυξης.

Επισημαίνεται ότι η συνολική προσφερόμενη τιμή της οικονομικής προσφοράς δεν θα πρέπει να ξεπερνά την προϋπολογισθείσα δαπάνη.

Σημειώνεται ότι :

- Κάθε τιμολόγιο του αναδόχου υπόκειται στις νόμιμες κρατήσεις που τον βαραίνουν αποκλειστικά.
- Ο ανάδοχος δεν έχει το δικαίωμα να εκχωρήσει την απαίτηση του σε τρίτον χωρίς την έγγραφη συναίνεση της ΑΕΔΙΚ. Σε περίπτωση παράβασης αυτού του όρου, η ΑΕΔΙΚ, έχει το δικαίωμα να αρνηθεί την πληρωμή σε κάθε τρίτον.

Οι τιμές των Προσφορών θα εκφράζονται σε Ευρώ. Στις τιμές θα περιλαμβάνονται οι τυχόν υπέρ τρίτων κρατήσεις, ως και κάθε άλλη επιβάρυνση, εκτός από τον ΦΠΑ, για παράδοση των ειδών ελεύθερα στον τόπο και με τον τρόπο που προβλέπεται από την παρούσα Διακήρυξη.

Σε ιδιαίτερη στήλη των ως άνω τιμών, ο υποψήφιος ανάδοχος θα καθορίζει το ποσό με το οποίο θα επιβαρύνει αθροιστικά τις τιμές αυτές με τον ΦΠΑ. Σε περίπτωση που αναφέρεται εσφαλμένος ΦΠΑ αυτός θα διορθώνεται από την αρμόδια Επιτροπή.

Από την Οικονομική Προσφορά πρέπει να προκύπτει σαφώς η τιμή ανά είδος υπηρεσίας/εργασίας συντήρησης, για να μπορεί να προσδιορίζεται και το ακριβές κόστος, σε περίπτωση αυξομείωσης φυσικού αντικείμενου. Προσφερόμενη κατ' είδος υπηρεσία, η οποία αναφέρεται στην Οικονομική Προσφορά χωρίς τιμή, θεωρείται ότι προσφέρεται με μηδενική αξία.

Η τιμή χωρίς ΦΠΑ θα λαμβάνεται υπόψη για τη σύγκριση των Προσφορών. Σε περίπτωση λογιστικής ασυμφωνίας μεταξύ της τιμής μονάδας και της συνολικής τιμής, υπερισχύει η τιμή μονάδας.

Προσφορά που δε δίδει τιμή σε ευρώ ή δίδει τιμή σε συνάλλαγμα ή με ρήτρα συναλλάγματος απορρίπτεται ως απαράδεκτη.

Οι τιμές των Προσφορών δεν υπόκεινται σε μεταβολή κατά τη διάρκεια ισχύος της Προσφοράς.

Σε περίπτωση που ζητηθεί παράταση της διάρκειας της Προσφοράς, οι υποψήφιοι ανάδοχοι δεν δικαιούνται, κατά τη γνωστοποίηση της συγκατάθεσής τους για την παράταση αυτή, να υποβάλλουν νέους πίνακες τιμών ή να τους τροποποιήσουν.

Η ΑΕΔΙΚ διατηρεί το δικαίωμα να ζητήσει από τους συμμετέχοντες στοιχεία απαραίτητα για τη τεκμηρίωση των προσφερομένων τιμών, οι δε προσφέροντες υποχρεούνται να τα παρέχουν.

4.4. Χρόνος ισχύος των προσφορών

Οι προσφορές ισχύουν και δεσμεύουν τους αναδόχους για 120 ημέρες από την επόμενη μέρα της καταληκτικής ημερομηνίας υποβολής τους. Προσφορά που ορίζει μικρότερο χρόνο ισχύος απορρίπτεται ως απαράδεκτη.

Η ισχύς της Προσφοράς παρατείνεται υποχρεωτικά, εφόσον ζητηθεί από την ΑΕΔΙΚ πριν από τη λήξη της, για διάστημα ακόμη 60 ημερών.

Η ανακοίνωση της κατακύρωσης του Διαγωνισμού στον ανάδοχο μπορεί να γίνεται και μετά την λήξη της ισχύος της προσφοράς, τον δεσμεύει όμως μόνο εφόσον αυτός το αποδεχτεί.

4.5. Λόγοι απόρριψης προσφορών

Η ΑΕΔΙΚ με βάση τα αποτελέσματα του ελέγχου και της αξιολόγησης των προσφορών, απορρίπτει, σε κάθε περίπτωση, προσφορά σύμφωνα με τα προβλεπόμενα στο άρθρο 91 Ν 4412/2016.

5. ΔΙΕΝΕΡΓΕΙΑ ΔΙΑΔΙΚΑΣΙΑΣ - ΑΞΙΟΛΟΓΗΣΗ ΠΡΟΣΦΟΡΩΝ

Η αποσφράγιση των προσφορών θα γίνει από την αρμόδια επιτροπή Διαγωνισμού. Η εν λόγω Επιτροπή με έγγραφό της θα γνωστοποιήσει στους υποψήφιους αναδόχους την ημέρα και ώρα ΑΠΟΣΦΡΑΓΙΣΗΣ.

5.1 Αποσφράγιση και αξιολόγηση προσφορών

Μετά την αποσφράγιση των προσφορών, η Επιτροπή Διαγωνισμού ελέγχει την ορθότητα και πληρότητα των δικαιολογητικών και αξιολογεί πρώτα τα τεχνικά, και έπειτα τα οικονομικά στοιχεία που έχουν υποβληθεί, προκειμένου να διαπιστώσει τον βαθμό στον οποίο ανταποκρίνονται στις απαιτήσεις της διακήρυξης.

Κατά την αποσφράγιση των προσφορών από την επιτροπή Διαγωνισμού, θα έχουν δικαίωμα να παρευρίσκονται οι προσφέροντες ή οι νόμιμοι εκπρόσωποι των προσφερόντων.

Τυχόν δικαιολογητικά και το τεχνικό μέρος της προσφοράς δεν λαμβάνονται υπόψη για την κατάταξη των προσφορών. Τα στοιχεία αυτά χρησιμοποιούνται μόνο για τον αποκλεισμό προσφορών που δεν πληρούν τους όρους που θέτει η παρούσα προκήρυξη.

Ακολούθως θα καταταγούν οι υποβληθείσες προσφορές, ταξινομημένες με σειρά σύμφωνα με την χαμηλότερη προς την υψηλότερη τιμή.

Ανάδοχος αναδεικνύεται ο προσφέρων την χαμηλότερη τιμή για το σύνολο των προς παροχή υπηρεσιών υπό την προϋπόθεση ότι πληροί τους γενικούς και ειδικούς όρους της προκήρυξης και των τεχνικών προδιαγραφών των υπηρεσιών συντήρησης.

Για όλα τα παραπάνω η επιτροπή καταρτίζει πρακτικό, εις τριπλούν (3) το οποίο παραδίδει στο αποφαινόμενο όργανο της Ανωνώμου Εταιρείας Διώρυγος Κορίνθου.

Η κατακύρωση γίνεται κατόπιν ελέγχου των υποβληθέντων δικαιολογητικών με απόφαση του αποφαινόμενου της Ανωνώμου Εταιρείας Διώρυγος Κορίνθου ύστερα από γνωμοδότηση της Επιτροπής του Διαγωνισμού.

5.2. Πρόσκληση υποβολής δικαιολογητικών κατακύρωσης

Μετά την αξιολόγηση των προσφορών, η ΑΕΔΙΚ αποστέλλει σχετική πρόσκληση στον προσφέροντα, στον οποίο πρόκειται να γίνει η κατακύρωση («προσωρινό ανάδοχο»), και τον καλεί να υποβάλει εντός προθεσμίας δέκα πέντε (15) ημερών από την κοινοποίηση της σχετικής ειδοποίησης σε αυτόν, τα πρωτότυπα ή αντίγραφα που εκδίδονται, σύμφωνα με τις διατάξεις του άρθρου 1 του ν. 4250/2014 (Α' 74) όλων των δικαιολογητικών που περιγράφονται στην παράγραφο 5.3 της παρούσας διακήρυξης, ως αποδεικτικά στοιχεία για τη μη συνδρομή των λόγων αποκλεισμού της παραγράφου 2.7 της διακήρυξης, καθώς και για την πλήρωση των κριτηρίων ποιοτικής επιλογής των παραγράφων 2.8 -2.10 αυτής.

5.3. Δικαιολογητικά Κατακύρωσης

Τα δικαιολογητικά κατακύρωσης (αποδεικτικά μέσα) που καλείται να υποβάλει ο προσωρινός ανάδοχος στην προθεσμία της παρούσας είναι τα εξής:

Α) Για τα όσα δηλώθηκαν στο μέρος III.A του ΤΕΥΔ (Λόγοι αποκλεισμού που σχετίζονται με ποινικές καταδίκες), απόσπασμα ποινικού μητρώου ή ελλείψει αυτού, ισοδύναμο εγγράφου που εκδίδεται από αρμόδια δικαστική ή διοικητική αρχή, από το οποίο προκύπτει ότι πληρούνται αυτές οι προϋποθέσεις. Το παρόν δικαιολογητικό εκδίδεται για καθένα από τα πρόσωπα που υπογράφουν το ΤΕΥΔ, σύμφωνα με τα οριζόμενα της παρούσας.

Β) Για τα όσα δηλώθηκαν στο μέρος III.B του ΤΕΥΔ (Λόγοι που σχετίζονται με την καταβολή φόρων ή εισφορών κοινωνικής ασφάλισης) : I) για την καταβολή φόρων, αποδεικτικά ενημερότητας για χρέη προς το ελληνικό δημόσιο. II) για την καταβολή εισφορών κοινωνικής ασφάλισης, πιστοποιητικά που εκδίδονται από την αρμόδια, κατά περίπτωση, αρχή του ελληνικού κράτους, περί του ότι έχουν εκπληρωθεί οι υποχρεώσεις του φορέα, όσον αφορά στην καταβολή των εισφορών κοινωνικής ασφάλισης, σύμφωνα με την ισχύουσα ελληνική νομοθεσία (θα αφορά την κύρια και την επικουρική ασφάλιση). Τα παρόντα δικαιολογητικά υποβάλλονται για τον οικονομικό φορέα – προσωρινό ανάδοχο και στην περίπτωση που είναι ένωση για κάθε φορέα – μέλος της. Σε περίπτωση υπεργολαβίας, υποβάλλονται και για τον υπεργολάβο.

Γ) Για τα όσα δηλώθηκαν στο Μέρος III.Γ του ΤΕΥΔ (Λόγοι που σχετίζονται με αφερεγγυότητα ή επαγγελματικό παράπτωμα): I) για τις καταστάσεις της περίπτωσης Γ, πιστοποιητικό που εκδίδεται από την αρμόδια, κατά περίπτωση αρχή. Εάν δεν εκδίδεται τέτοιου είδους έγγραφο ή πιστοποιητικό ή όπου το έγγραφο ή το πιστοποιητικό αυτό δεν καλύπτει όλες τις περιπτώσεις που αναφέρονται στην περίπτωση Γ, το έγγραφο ή το πιστοποιητικό μπορεί να αντικαθίσταται από ένορκη βεβαίωση ή ενώπιον αρμόδιας δικαστικής ή διοικητικής αρχής, συμβολαιογράφου ή αρμόδιου επαγγελματικού ή εμπορικού οργανισμού του κράτους - μέλους ή της χώρας καταγωγής ή της χώρας όπου είναι εγκατεστημένος ο οικονομικός φορέας. Οι αρμόδιες δημόσιες αρχές παρέχουν, όπου κρίνεται αναγκαίο, επίσημη δήλωση στην οποία αναφέρεται ότι δεν εκδίδονται τα έγγραφα ή τα πιστοποιητικά της παρούσας παραγράφου ή ότι τα έγγραφα αυτά δεν καλύπτουν όλες τις περιπτώσεις που αναφέρονται της περίπτωσης Γ. II) Για

την περίπτωση Δ, ήτοι για τη μη αθέτηση των ισχυουσών υποχρεώσεων που προβλέπονται στις παρ 2 και 5 του άρθρου 18 του Ν. 4412/2016, υπεύθυνη δήλωση του προσφέροντος οικονομικού φορέα ενώπιον αρμόδιας δικαστικής ή διοικητικής αρχής, συμβολαιογράφου ή αρμόδιου επαγγελματικού ή εμπορικού οργανισμού της χώρας ότι δεν συντρέχουν στο πρόσωπό του οι οριζόμενοι στο μέρος λόγιο αποκλεισμού.

Δ) Για τα όσα δηλώθηκαν στο μέρος ΙΙ.Α του ΤΕΥΔ (κατ' αποκλειστικότητα προμήθεια), υποβάλλεται : 1. Καταστατικό του Κοι.Σ.Π.Ε. σε ευκρινές φωτοαντίγραφο από το τηρούμενο καταστατικό στο αρμόδιο Ειρηνοδικείο. 2. Έγκριση σκοπιμότητας για την ίδρυση και λειτουργία του Κοι.Σ.Π.Ε. από Δημόσια Αρχή. 3. Βεβαίωση από Δημόσια Αρχή ότι περισσότεροι από το 30% των ενδιαφερόμενων εργαζομένων του Κοι.Σ.Π.Ε. είναι εργαζόμενοι με αναπηρία ή μειονεκτούντες εργαζόμενοι. 4. Βεβαίωση από αρμόδια ΔΟΥ για έναρξη επιτηδεύματος ή τροποποίησή της, η οποία να σχετίζεται με το αντικείμενο της παρούσας σύμβασης. Τα παρόντα δικαιολογητικά υποβάλλονται για τον οικονομικό φορέα – προσωρινό ανάδοχο και στην περίπτωση που είναι ένωση για κάθε φορέα – μέλος της.

Ε) Για την απόδειξη της απαίτησης του άρθρου 2.7. (απόδειξη καταλληλότητας για την άσκηση επαγγελματικής δραστηριότητας) προσκομίζουν πιστοποιητικό/βεβαίωση του οικείου επαγγελματικού ή βιοτεχνικού ή άλλου μητρώου του κράτους εγκατάστασης. Οι οικονομικοί φορείς που είναι εγκατεστημένοι σε κράτος μέλος της Ευρωπαϊκής Ένωσης προσκομίζουν πιστοποιητικό/βεβαίωση του αντίστοιχου επαγγελματικού ή βιοτεχνικού ή άλλου μητρώου του Παραρτήματος ΧΙ του Προσαρτήματος Α' του ν. 4412/2016, με το οποίο πιστοποιείται αφενός η εγγραφή τους σε αυτό και αφετέρου το ειδικό επάγγελμά τους. Στην περίπτωση που χώρα δεν τηρεί τέτοιο μητρώο, το έγγραφο ή το πιστοποιητικό μπορεί να αντικαθίσταται από ένορκη βεβαίωση ή, στα κράτη - μέλη ή στις χώρες όπου δεν προβλέπεται ένορκη βεβαίωση, από υπεύθυνη δήλωση του ενδιαφερομένου ενώπιον αρμόδιας δικαστικής ή διοικητικής αρχής, συμβολαιογράφου ή αρμόδιου επαγγελματικού ή εμπορικού οργανισμού της χώρας καταγωγής ή της χώρας όπου είναι εγκατεστημένος ο οικονομικός φορέας ότι δεν τηρείται τέτοιο μητρώο και ότι ασκεί τη δραστηριότητα που απαιτείται για την εκτέλεση του αντικειμένου της υπό ανάθεση σύμβασης. Οι εγκατεστημένοι στην Ελλάδα οικονομικοί φορείς προσκομίζουν βεβαίωση εγγραφής στο οικείο Επιμελητήριο.

ΣΤ) Για την απόδειξη της οικονομικής και χρηματοοικονομικής επάρκειας της παραγράφου 2.9 οι οικονομικοί φορείς προσκομίζουν ισολογισμούς ή άλλες οικονομικές καταστάσεις που δημοσιεύουν ή καταθέτουν σε δημόσια αρχή (φορολογικές δηλώσεις). Εάν ο οικονομικός φορέας, για βάσιμο λόγο, δεν είναι σε θέση να προσκομίσει τα ανωτέρω δικαιολογητικά, μπορεί να αποδεικνύει την οικονομική και χρηματοοικονομική του επάρκεια με οποιοδήποτε άλλο κατάλληλο έγγραφο.

Ζ) Για την απόδειξη της τεχνικής ικανότητας της παραγράφου 2.10 οι οικονομικοί φορείς προσκομίζουν α) αντίγραφα συμβάσεων παροχής υπηρεσιών με αντίστοιχες βεβαιώσεις καλής εκτέλεσης καθώς και β) πιστοποιητικό διαδικασιών συγκόλλησης σύμφωνα με την παράγραφο 2.10 ανωτέρω.

Η) Για την απόδειξη της νόμιμης σύστασης και εκπροσώπησης, στις περιπτώσεις που ο οικονομικός φορέας είναι νομικό πρόσωπο, προσκομίζει τα κατά περίπτωση νομιμοποιητικά έγγραφα σύστασης και νόμιμης εκπροσώπησης (όπως καταστατικά, πιστοποιητικά μεταβολών, αντίστοιχα ΦΕΚ, συγκρότηση Δ.Σ. σε σώμα, σε περίπτωση Α.Ε., κλπ., ανάλογα με τη νομική μορφή του διαγωνιζομένου). Από τα ανωτέρω έγγραφα πρέπει να προκύπτουν η νόμιμη σύστασή του, όλες οι σχετικές τροποποιήσεις των καταστατικών, το/τα πρόσωπο/α που δεσμεύει/ουν νόμιμα την εταιρία κατά την ημερομηνία διενέργειας του διαγωνισμού (νόμιμος εκπρόσωπος, δικαίωμα υπογραφής κλπ.), τυχόν τρίτοι, στους οποίους έχει χορηγηθεί εξουσία εκπροσώπησης, καθώς και η θητεία του/των ή/και των μελών του οργάνου διοίκησης/ νόμιμου εκπροσώπου.

Θ) Η ΑΕΔΙΚ διατηρεί το δικαίωμα να ζητήσει από τον προσωρινό ανάδοχο να υποβάλλει μαζί με τα υπόλοιπα δικαιολογητικά κατακύρωσης του παρόντος άρθρου και όσα ή όποια πιστοποιητικά αναφέρονται στις τεχνικές προδιαγραφές για τα υλικά που θα χρησιμοποιεί κατά την εκτέλεση της σύμβασης ή/και ζητούνται κατά τους όρους της παρούσας διακήρυξης.

5.4. Κατακύρωση - σύναψη σύμβασης

Η Ανακοίνωση της κατακύρωσης του Διαγωνισμού γίνεται εγγράφως από το αποφαινόμενο όργανο της Ανωτάτου Εταιρείας Διώρυγος Κορίνθου.

Με την κοινοποίηση στον Ανάδοχο της ανακοίνωσης κατακύρωσης η σύμβαση θεωρείται ως συναφθείσα με τους στο παρόν αναφερόμενους συμβατικούς όρους, το δε έγγραφο της σύμβασης έχει αποδεικτικό μόνο χαρακτήρα. Εάν ο Ανάδοχος δεν προσέλθει για την υπογραφή της σύμβασης εντός δέκα πέντε (15) ημερών από την κοινοποίηση της κατακύρωσης, ή προσέλθει αλλά δεν καταθέσει **Εγγύηση Καλής Εκτέλεσης Σύμβασης**, εντός δέκα (10) ημερών, μπορεί να κηρυχθεί έκπτωτος οπότε λύεται η σύμβαση με τον Ανάδοχο, της ΑΕΔΙΚ επιφυλασσομένης της αναζήτησης κάθε ζημιάς από την αιτία αυτή. Στην περίπτωση αυτή η ΑΕΔΙΚ προχωρά σε κοινοποίηση κατακύρωσης στον επόμενο υποψήφιο βάσει του ανωτέρω πίνακα κατάταξης κοκ. Η απόφαση αυτή λαμβάνεται εις βάρος του εκπτώτου και θα αφορά κάθε μέτρο για την αποκατάσταση κάθε ζημιάς της ΑΕΔΙΚ.

Μετά την ανακοίνωση της Κατακύρωσης και την προσκόμιση της εγγυητικής επιστολής καλής εκτέλεσης, καταρτίζεται η σχετική Σύμβαση.

Η ανωτέρω εγγύηση καλής εκτέλεσης έχει θέση ποινικής ρήτρας και θα επιστραφεί στον προμηθευτή μετά την πλήρη και κανονική εκτέλεση των όρων της παρούσης.

Η εγγύηση καλής εκτέλεσης προβλέπει ότι σε περίπτωση κατάρτησής της το οφειλόμενο ποσό υπόκειται στο εκάστοτε ισχύον τέλος χαρτοσήμου.

Σε πάγιο τέλος χαρτοσήμου υπόκειται και το τυχόν οφειλόμενο ποσό λόγω επιβολής προστίμου.

Η Σύμβαση θα καταρτιστεί στην ελληνική γλώσσα με βάση τους όρους που περιλαμβάνονται στη Διακήρυξη και την Προσφορά του Αναδόχου, θα διέπεται από το ελληνικό δίκαιο και δεν μπορεί να περιέχει όρους αντίθετους προς το περιεχόμενο της παρούσας. Το κείμενο της Σύμβασης θα κατισχύει των παραρτημάτων της εκτός προφανών ή πασιδηλών παραδρομών. Για θέματα, που δε θα ρυθμίζονται ρητώς από τη Σύμβαση και τα παραρτήματα αυτής ή σε περίπτωση που ανακύψουν αντικρουόμενοι - αντιφατικοί όροι και διατάξεις αυτής, θα λαμβάνονται υπόψη κατά σειρά η παρούσα Διακήρυξη, η Τεχνική Προσφορά του Αναδόχου, η Οικονομική του Προσφορά, εφαρμοζομένων επίσης συμπληρωματικώς των οικείων διατάξεων του Αστικού Κώδικα.

Η διάρκεια της σχετικής σύμβασης θα είναι ενός έτους από την υπογραφή της.

5.5. Προδικαστικές Προσφυγές - Προσωρινή Δικαστική Προστασία

Σε περίπτωση ένστασης κατά πράξης της αναθέτουσας αρχής, η προθεσμία άσκησης της είναι πέντε (5) ημέρες από την κοινοποίηση της προσβαλλόμενης πράξης στον ενδιαφερόμενο οικονομικό φορέα. Για την άσκηση ένστασης κατά της διακήρυξης, η ένσταση υποβάλλεται μέχρι πέντε (5) ημέρες πριν από την καταληκτική ημερομηνία υποβολής προσφορών.

Η ένσταση υποβάλλεται εγγράφως ενώπιον της ΑΕΔΙΚ. Η ΑΕΔΙΚ αποφασίζει αιτιολογημένα, κατόπιν γνωμοδότησης της αρμόδιας Επιτροπής ενστάσεων, σύμφωνα με τα οριζόμενα και στο άρθρο 221 του ν. 4412/2016, εντός προθεσμίας δέκα (10) ημερών, μετά την άπρακτη πάροδο της οποίας τεκμαίρεται η απόρριψη της ένστασης. Για το παραδεκτό της άσκησης ένστασης, απαιτείται, με την κατάθεση της ένστασης, η καταβολή παραβόλου υπέρ του Δημοσίου σύμφωνα με τα οριζόμενα στο άρθρο 127 του ν. 4412/2016, το οποίο επισυνάπτεται. Το παράβολο αυτό αποτελεί δημόσιο έσοδο και επιστρέφεται με πράξη της ΑΕΔΙΚ, αν η ένσταση γίνει δεκτή.

Οι οικονομικοί φορείς ενημερώνονται για την αποδοχή ή την απόρριψη της ένστασης μέσω έγγραφης σχετικής γνωστοποίησης της ΑΕΔΙΚ.

5.6. Ματαίωση Διαδικασίας

Η ΑΕΔΙΚ ματαιώνει ή δύναται να ματαιώσει εν όλω ή εν μέρει αιτιολογημένα τη διαδικασία ανάθεσης, για τους λόγους και υπό τους όρους του άρθρου 106 του ν. 4412/2016, μετά από γνώμη της αρμόδιας Επιτροπής του Διαγωνισμού. Επίσης, αν διαπιστωθούν σφάλματα ή παραλείψεις σε οποιοδήποτε στάδιο

της διαδικασίας ανάθεσης, μπορεί, μετά από γνώμη του αρμόδιου οργάνου, να ακυρώσει μερικώς τη διαδικασία ή να αναμορφώσει ανάλογα το αποτέλεσμα της ή να αποφασίσει την επανάληψή της από το σημείο που εμφιλοχώρησε το σφάλμα ή η παράλειψη.

Η Διευθύνουσα Σύμβουλος

Ελένη Σακισλή

ΚΟΙΝΟΠΟΙΗΣΕΙΣ

- Γραφ. Διευθύνουσας Συμβούλου
- Τμήμα Προμηθειών
- Λογιστήριο

ΠΑΡΑΡΤΗΜΑ Α ΕΙΔΙΚΟΙ ΟΡΟΙ

Α. ΠΛΗΡΩΜΗ

1. Η πληρωμή του συμβατικού ανταλλάγματος θα γίνει σύμφωνα με ειδικότερο όρο που περιγράφεται στα οικεία άρθρα του Παραρτήματος Ζ με την έκδοση αντίστοιχου τιμολογίου.
2. Για την κάλυψη των λειτουργικών αναγκών της Ενιαίας Ανεξάρτητης Αρχής Δημοσίων Συμβάσεων, στις συμβάσεις που υπάγονται στο Ν.4013/2011, άρθρο 4, παρ.3 και συνάπτονται μετά την έναρξη ισχύος του επιβάλλεται κράτηση ύψους 0,06%, η οποία υπολογίζεται επί της αξίας, εκτός ΦΠΑ, της αρχικής, καθώς και κάθε συμπληρωματικής σύμβασης. Επίσης η παρούσα σύμβαση βαρύνεται με κάθε κράτηση και τέλος υπέρ του δημοσίου, όπως προβλέπεται από το εφαρμοστέο δίκαιο.
3. Ως προς τα δικαιολογητικά πληρωμής και λοιπά στοιχεία ισχύουν τα όσα αναφέρονται στον Ν.4412/2016.
4. Η πληρωμή του Αναδόχου θα γίνεται εντός 20ημερών από την εκάστοτε παράδοση, μετά την ποιοτική και ποσοτική παραλαβή των υπηρεσιών συντήρησης ανά βαρούλκο. Η πληρωμή θα πραγματοποιηθεί σε ευρώ (€) με την προσκόμιση των φορολογικών στοιχείων που προβλέπονται από τον Κ.Φ.Α.Σ και των λοιπών νομίμων δικαιολογητικών που προβλέπονται από τις ισχύουσες διατάξεις κατά το χρόνο πληρωμής και σε χρόνο προσδιοριζόμενο από την αναγκαία διοικητική διαδικασία για την έκδοση των σχετικών χρηματικών ενταλμάτων. Ο Ανάδοχος θα επιβαρύνεται με κάθε νόμιμη ασφαλιστική εισφορά και κράτηση υπέρ νομικών προσώπων ή άλλων οργανισμών, η οποία κατά νόμο τον βαρύνει.
5. Ο Ανάδοχος, οφείλει να καταθέσει παραστατικά τιμολόγησης στα γραφεία της Ανωνύμου Εταιρείας Διώρυγος Κορίνθου εντός 3 ημερών από την ημερομηνία που προβλέπεται στις οικείες διατάξεις του Παραρτήματος Ζ. Σε περίπτωση μη υποβολής των παραστατικών τιμολόγησης εντός του προαναφερθέντος διαστήματος των 3 ημερών τα παραστατικά θα επιστρέφονται προς ακύρωση και επανέκδοσή τους με νέα ημερομηνία. Ως προς τα δικαιολογητικά πληρωμής και λοιπά στοιχεία, ισχύουν τα όσα αναφέρονται στην παρούσα και τον νόμο 4412/16.
7. Η ΑΕΔΙΚ, γίνεται υπερήμερη, χωρίς να απαιτείται όχληση και οφείλει τόκους μόλις περάσει η προβλεπόμενη από τον νόμο 4412/16 προθεσμία, κατά τα ειδικότερα σ' αυτό οριζόμενα.
8. Το ύψος των τόκων υπερημερίας που είναι υποχρεωμένη να καταβάλει η ΑΕΔΙΚ υπολογίζεται με βάση το επιτόκιο που εφαρμόζει η Ευρωπαϊκή Κεντρική Τράπεζα («Επιτόκιο αναφοράς») προσαυξημένο κατά 8 επιπλέον ποσοστιαίες μονάδες πάνω από το επιτόκιο αναφοράς που ορίζει η Ευρωπαϊκή Κεντρική Τράπεζα. (Ν.4152/13, ΦΕΚ107/Α/9-5-13, Παρ. Ζ' : περί «Καθυστερήσεων Πληρωμών»).

Β. ΠΑΡΑΔΟΣΗ

1. Οι υπηρεσίες συντήρησης θα εκτελεστούν σύμφωνα με τις προδιαγραφές των Παραρτημάτων της παρούσης και σύμφωνα με χρονοδιάγραμμα που συμφωνείται με τον Ανάδοχο και αποτελεί μέρος του σχετικού συμφωνητικού που υπογράφεται και σε κάθε περίπτωση εξασφαλίζεται ότι οι σχετικές υπηρεσίες θα έχουν ολοκληρωθεί προσηκόντων εντός 35 ημερών από την σύναψη του συμφωνητικού του Παραρτήματος Ζ, οι δε υπηρεσίες συντήρησης θα λάβουν χώρα στις εγκαταστάσεις του Αναδόχου.
2. Σε περίπτωση που οι υπηρεσίες παρέχονται με καθυστέρηση, για λόγους που δεν συνιστούν ανωτέρα βία ή σε αποκλειστική υπαιτιότητα της ΑΕΔΙΚ, ο Ανάδοχος κηρύσσεται έκπτωτος για μέρος ή το σύνολο των παρεχομένων υπηρεσιών πλέον των λοιπών δικαιωμάτων και κυρώσεων της ΑΕΔΙΚ σύμφωνα με το συμφωνητικό του Παραρτήματος Ζ. Η ΑΕΔΙΚ, επιφυλάσσεται ρητά κάθε αξίωσής της προς αποζημίωση για κάθε θετική και αποθετική ζημιά που υπέστη εκ του λόγου αυτού. Η ΑΕΔΙΚ δικαιούται μονομερώς να

παρατείνει το ανωτέρω χρόνο παράδοσης κατά την απόλυτη κρίση της, ενημερώνοντας προς τούτο εγγράφως τον Ανάδοχο.

Γ. ΠΑΡΑΛΑΒΗ

1. Η προσωρινή και οριστική ποσοτική και ποιοτική παραλαβή των υπηρεσιών θα γίνει από την αρμόδια Επιτροπή Παραλαβής που έχει συσταθεί με απόφαση της ΑΕΔΙΚ και κατόπιν προηγούμενης πιστοποίησης των υπηρεσιών συντήρησης από τον Ελληνικό Νηογνώμονα και όπως προβλέπεται στο Παράρτημα Ζ.

2. Πλέον όσων προβλέπονται στο Παράρτημα Ζ, σε περίπτωση που διαπιστωθούν σοβαρές αποκλίσεις από τα οριζόμενα στη σύμβαση, η ΑΕΔΙΚ κατόπιν γνωμοδότησης της Επιτροπής Παραλαβής, συντάσσει Πρωτόκολλο Απόρριψης τεκμηριώνοντας την απόφασή της και την κοινοποιεί στον Ανάδοχο. Η ΑΕΔΙΚ, επιφυλάσσεται ρητά κάθε αξίωσής της προς αποζημίωση για κάθε θετική και αποθετική ζημιά που υπέστη εκ του λόγου αυτού.

Δ. ΠΡΟΣΩΠΙΚΟ ΑΝΑΔΟΧΟΥ

Ο Ανάδοχος θα είναι πλήρως και αποκλειστικά μόνος υπεύθυνος για την τήρηση της ισχύουσας νομοθεσίας ως προς το απασχολούμενο από αυτόν προσωπικό για την εκτέλεση των υποχρεώσεων της σύμβασης. Σε περίπτωση οποιασδήποτε παράβασης ή ζημίας που προκληθεί σε τρίτους υποχρεούται μόνος αυτός προς αποκατάστασή της.

Ε. ΑΝΩΤΕΡΑ ΒΙΑ

Σε περίπτωση ανωτέρας βίας, η απόδειξη αυτής βαρύνει εξ ολοκλήρου τον Ανάδοχο και ισχύουν όσα προβλέπονται στα οικεία άρθρα του Παραρτήματος Ζ.

ΣΤ. Εγγυητική επιστολή καλής εκτέλεσης και εγγύηση καλής λειτουργίας

1. Ο προσωρινός ανάδοχος υποχρεούται να προσκομίσει Εγγυητική Επιστολή αναγνωρισμένης Τράπεζας, σύμφωνη με το υπόδειγμα του ΠΑΡΑΡΤΗΜΑΤΟΣ Ε΄ της παρούσας ή σύμφωνη με υπόδειγμα πιστωτικού ιδρύματος εφόσον περιλαμβάνονται κατ' ελάχιστο τα παρακάτω στοιχεία, το ύψος της οποίας αντιστοιχεί σε ποσοστό 5% της συνολικής συμβατικής αξίας, χωρίς Φ.Π.Α., ως εγγύηση για την καλή εκτέλεση της σύμβασης, με διάρκεια 2 μήνες μετά το συμφωνημένο χρόνο παράδοσης των υπηρεσιών συντήρησης. Η εγγυητική επιστολή πρέπει να περιλαμβάνει:

1.1 Την ημερομηνία έκδοσης.

1.2. Τον εκδότη.

1.3. Την υπηρεσία προς την οποία απευθύνεται.

1.4. Τον αριθμό της εγγύησης.

1.5. Το ποσόν που καλύπτει η εγγύηση.

1.6. Την πλήρη επωνυμία και τη διεύθυνση του προσωρινού αναδόχου υπέρ του οποίου εκδίδεται η εγγύηση.

1.7. Την σχετική σύμβαση και τις υπηρεσίες που αφορά.

1.8. Την ημερομηνία λήξης της ισχύος της εγγύησης.

και τους όρους ότι:

1.9. Η εγγύηση παρέχεται ανέκκλητα και ανεπιφύλακτα, ο δε εκδότης παραιτείται της ένστασης της διζήσεως.

1.10. Το ποσόν της εγγύησης τηρείται στην διάθεση της ΑΕΔΙΚ που διενεργεί τον διαγωνισμό και θα καταβληθεί ολικά ή μερικά μέσα σε τρεις (3) ημέρες μετά από απλή έγγραφη ειδοποίηση.

1.11. Σε περίπτωση κατάπτωσης της εγγύησης, το ποσόν της κατάπτωσης υπόκειται σε πάγιο τέλος χαρτοσήμου.

1.12. Την ανάληψη υποχρέωσης από το πιστωτικό ίδρυμα να καταβάλει ορισμένο ποσό μετά από απλή έγγραφη ειδοποίηση εκείνου προς τον οποίο και απευθύνεται.

1.13. Ο εκδότης της εγγύησης υποχρεούται να προβεί στην παράταση της ισχύος της εγγύησης ύστερα από έγγραφο της ΑΕΔΙΚ, που θα υποβληθεί πριν από την ημερομηνία λήξης της εγγύησης.

2. Ο Ανάδοχος υποχρεούται να παράσχει εγγύηση καλής λειτουργίας των υπηρεσιών συντήρησης για ένα έτος μετά την οριστική παραλαβή των υπηρεσιών, όπως ειδικότερα προβλέπεται στο Παράρτημα Ζ της παρούσης. Κατ' εξαίρεση για τις εργασίες βαφής των βαρούλκων ο Ανάδοχος παρέχει στην ΑΕΔΙΚ εγγύηση καλής λειτουργίας διάρκειας δέκα (10) ετών μετά την οριστική παραλαβή των υπηρεσιών, όπως ειδικότερα προβλέπεται στο Παράρτημα Ζ της παρούσης

Z. ΛΟΙΠΕΣ ΥΠΟΧΡΕΩΣΕΙΣ ΑΝΑΔΟΧΟΥ

1. Ο Ανάδοχος δε δικαιούται να εκχωρεί τη σύμβαση σε οποιοδήποτε τρίτο, ούτε να αναθέτει υπεργολαβικά σε τρίτους μέρος ή το σύνολο του αντικειμένου της Σύμβασης, ούτε να υποκαθίσταται από τρίτο, χωρίς την προηγούμενη έγγραφη έγκριση της ΑΕΔΙΚ, η οποία δίδεται, κατά την απόλυτη κρίση της, σε όλως εξαιρετικές περιπτώσεις. Σε περίπτωση εκχώρησης, υπεργολαβίας κλπ., ο Ανάδοχος είναι υποχρεωμένος να προσκομίζει στην ΑΕΔΙΚ τα σχετικά συμφωνητικά σε πρώτη αίτηση αυτής. Σε καμία δε ανάλογη περίπτωση ο Ανάδοχος δεν απαλλάσσεται από τις συμβατικές του υποχρεώσεις και ευθύνες λόγω ανάθεσης εργασιών σε τρίτους ή εκχώρησης ή υπεργολαβίας, ούτε η ΑΕΔΙΚ συνδέεται συμβατικά με τα τρίτα αυτά πρόσωπα. Εάν το συμβατικό τίμημα εκχωρηθεί εν όλω ή εν μέρει σε Τράπεζα, κατά τα ως άνω, σε περίπτωση που, για λόγους που άπτονται στις συμβατικές σχέσεις μεταξύ των συμβαλλομένων μερών, δεν προκύψει εν όλω ή εν μέρει υπέρ της Τράπεζας το εκχωρούμενο τίμημα (ενδεικτικά αναφέρονται έκπτωση Αναδόχου, απομείωση συμβατικού τιμήματος, αναστολή εκτέλεσης της σύμβασης, διακοπή σύμβασης, καταλογισμός ρητρών, συμβιβασμός κλπ.) η ΑΕΔΙΚ δεν έχει καμία ευθύνη έναντι της εκδοχέως Τράπεζας.
2. Ο Ανάδοχος σε περίπτωση παράβασης οποιουδήποτε όρου της Σύμβασης ή της Διακήρυξης ή της Προσφοράς του, έχει υποχρέωση να αποζημιώσει την ΑΕΔΙΚ, για κάθε θετική και αποθετική ζημία που προκάλεσε με αυτήν την παράβαση εξ οιασδήποτε αιτίας και αν προέρχεται, αλλά μέχρι το ύψος του ποσού της Σύμβασης.
3. Ο Ανάδοχος φέρει τον κίνδυνο για την καταστροφή ή φθορά των μέσων και υλικών που θα χρησιμοποιήσει για την παροχή των υπηρεσιών.
4. Σε περίπτωση που ο Ανάδοχος είναι Ένωση/ Κοινοπραξία, τα Μέλη που αποτελούν την Ένωση/ Κοινοπραξία, θα είναι από κοινού και εις ολόκληρο υπεύθυνα έναντι της ΑΕΔΙΚ για την εκπλήρωση όλων των απορρεουσών από τη Διακήρυξη υποχρεώσεών τους. Τυχόν υφιστάμενες μεταξύ τους συμφωνίες περί κατανομής των ευθυνών τους έχουν ισχύ μόνον στις εσωτερικές τους σχέσεις και σε καμία περίπτωση δεν δύνανται να προβληθούν έναντι της ΑΕΔΙΚ ως λόγος απαλλαγής του ενός Μέλους από τις ευθύνες και τις υποχρεώσεις του άλλου ή των άλλων Μελών για την προσήκουσα παροχή των υπηρεσιών.
5. Σε περίπτωση που ο Ανάδοχος είναι Ένωση/ Κοινοπραξία και κατά τη διάρκεια της εκτέλεσης της Σύμβασης, οποιαδήποτε από τα Μέλη της Ένωσης/ Κοινοπραξίας, εξαιτίας ανικανότητας για οποιοδήποτε λόγο ή λόγω ανωτέρας βίας, δεν μπορεί να ανταποκριθεί στις υποχρεώσεις του, τα υπόλοιπα Μέλη συνεχίζουν να έχουν την ευθύνη ολοκλήρωσης της Σύμβασης με τους ίδιους όρους.
6. Σε περίπτωση λύσης, πτώχευσης, ή θέσης σε καθεστώς αναγκαστικής διαχείρισης ή ειδικής εκκαθάρισης ενός εκ των μελών που απαρτίζουν τον Ανάδοχο, η Σύμβαση εξακολουθεί να υφίσταται και οι απορρέουσες από τη Σύμβαση υποχρεώσεις βαρύνουν τα εναπομείναντα μέλη του Αναδόχου, μόνο εφόσον αυτά είναι σε θέση να τις εκπληρώσουν. Η κρίση για τη δυνατότητα εκπλήρωσης ή μη των όρων της Σύμβασης εναπόκειται στη διακριτική ευχέρεια του αρμοδίου οργάνου της ΑΕΔΙΚ. Σε αντίθετη περίπτωση, η ΑΕΔΙΚ δύναται να καταγγείλει τη Σύμβαση. Επίσης σε περίπτωση συγχώνευσης, εξαγοράς, μεταβίβασης της επιχείρησης κλπ. κάποιου εκ των μελών που απαρτίζουν τον Ανάδοχο, η συνέχιση ή όχι της Σύμβασης εναπόκειται στη διακριτική ευχέρεια της ΑΕΔΙΚ, η

οποία εξετάζει αν εξακολουθούν να συντρέχουν στο πρόσωπο του διαδόχου μέλους οι προϋποθέσεις ανάθεσης της Σύμβασης.

Η. ΥΠΟΧΡΕΩΤΙΚΗ ΕΠΙΣΚΕΨΗ ΣΤΟ ΧΩΡΟ ΛΕΙΤΟΥΡΓΙΑΣ ΤΗΣ ΓΕΦΥΡΑΣ

Οι οικονομικοί φορείς οφείλουν να επισκεφθούν το χώρο λειτουργίας της γέφυρας Ισθμίας επτά ημέρες πριν την καταληκτική ημερομηνία υποβολής προσφορών, όπου θα λάβουν ίδια αντίληψη του τρόπου λειτουργίας αυτής, της θέσεως των βαρούλκων αυτής και κάθε άλλης πληροφορίας που κρίνουν απαραίτητη για την ορθή κατανόηση του αντικειμένου της παρούσης και των τεχνικών απαιτήσεων των προς παροχή υπηρεσιών. Η ΑΕΔΙΚ εκδίδει και παραδίδει σε κάθε οικονομικό φορέα ενυπόγραφη βεβαίωση επιτόπιας επίσκεψης.

Θ. ΕΦΑΡΜΟΣΤΕΟ ΔΙΚΑΙΟ

Ο Ανάδοχος και η ΑΕΔΙΚ θα προσπαθούν να ρυθμίζουν φιλικά κάθε διαφορά, που τυχόν θα προκύψει στις μεταξύ τους σχέσεις κατά τη διάρκεια της ισχύος του συμφωνητικού που θα υπογραφεί και σύμφωνα με τα οριζόμενα στο Παράρτημα Ζ.

Επί διαφωνίας, κάθε διαφορά θα λύεται από τα ελληνικά δικαστήρια και συγκεκριμένα τα δικαστήρια της Αθήνας, εφαρμοστέο δε δίκαιο είναι πάντοτε το Ελληνικό και το Κοινοτικό δίκαιο.

ΠΑΡΑΡΤΗΜΑ Β
ΥΠΟΔΕΙΓΜΑ ΟΙΚΟΝΟΜΙΚΗΣ ΠΡΟΣΦΟΡΑΣ

ΠΙΝΑΚΑΣ ΟΙΚΟΝΟΜΙΚΗΣ ΠΡΟΣΦΟΡΑΣ					
Α/Α	ΠΕΡΙΓΡΑΦΗ ΕΙΔΟΥΣ	ΚΩΔΙΚΟΣ CPV	ΜΟΝΑΔΑ ΜΕΤΡΗΣΗΣ	ΣΥΝΟΛΙΚΗ ΠΟΣΟΤΗΤΑ	ΠΡΟΫΠΟΛΟΓΙΣΘΕΙΣΑ ΑΞΙΑ χωρίς ΦΠΑ σε €
1.	Παροχής Υπηρεσιών Επισκευής και συντήρησης Μηχανημάτων	50530000-9	ΥΠΗΡΕΣΙΑ	1	

ΠΑΡΑΡΤΗΜΑ Γ

Περιγραφή των εργασιών συντήρησης

1. Παραλαβή των τεσσάρων Βαρούλκων από την Γέφυρα Ισθμίας, μεταφορά τους με ευθύνη και δαπάνη του Αναδόχου στο χώρο εκτέλεσης των εργασιών συντήρησης.
2. Την Αντικατάσταση των φθαρμένων ανταλλακτικών με καινούργια γνήσια ίδια με τα προς αντικατάσταση, πιστοποιημένα, συνοδευόμενα με τα απαραίτητα παραστατικά.
Τα προς αντικατάσταση ανταλλακτικά θα αφορούν όλα τα εξαρτήματα, τα οποία θα είναι φθαρμένα τόσο στους μειωτήρες, όσο και στα παρελκόμενα μέρη του βαρούλκου, με την σύμφωνη γνώμη της ΑΕΔΙΚ σε συνεργασία με τον Ελληνικό Νηογώνωνα.
3. Βαφή των Βαρούλκων με εποξικά χρώματα, με πιστοποιητικά 10 ετών τουλάχιστον διάρκειας, από την εταιρεία προμήθειας των χρωμάτων.
4. Παράδοση και τοποθέτηση των Βαρούλκων στα Ίσθμια έτοιμα προς λειτουργία.

Στο στάδιο της αντικατάστασης των φθαρμένων ανταλλακτικών, θα γίνει επιτόπου ενημέρωση σε εκπρόσωπο της Εταιρείας, πριν το μοντάρισμα του Βαρούλκου για την λήψη αποδεικτικών στοιχείων (π.χ. Φωτογραφίες), όπως ειδικότερα περιγράφεται στο υπόδειγμα σύμβασης.

Οι συμμετέχοντες στον διαγωνισμό ΥΠΟΧΡΑΙΩΤΙΚΑ θα πρέπει να επισκεφθούν τα Ίσθμια για να δουν τα βαρούλκα και να γνωρίσουν τις απαιτήσεις της ΑΕΔΙΚ, όπως περιγράφονται στην παρούσα.

ΠΑΡΑΡΤΗΜΑ Δ
ΤΕΧΝΙΚΕΣ ΠΡΟΔΙΑΓΡΑΦΕΣ

<u>ΠΕΡΙΓΡΑΦΗ</u>	<u>ΑΠΑΙΤΗΣΗ</u>	<u>ΑΠΑΝΤΗΣΗ</u>	<u>ΠΑΡΑΠΟΜΠΗ</u>
<u>Ανταλλακτικά μειωτήρα BREVINI τύπου PDL-664N-FE</u>	<u>ΝΑΙ</u>		
<u>Πιστοποιητικά ανταλλακτικών</u>	<u>ΝΑΙ</u>		
<u>Βαφή βαρούλκων με εποξικά χρώματα 10ετούς διάρκειας</u>	<u>ΝΑΙ</u>		
<u>Πιστοποιητικά βαφής 10ετούς διάρκειας</u>	<u>ΝΑΙ</u>		
<u>Επίσκεψη στην Βυθιζόμενη Γέφυρα για αυτοψία στα βαρούλκα</u>	<u>ΝΑΙ</u>		
<u>Εγγύηση καλής λειτουργίας βαρούλκου</u>	<u>ΝΑΙ</u>		

ΣΧΕΔΙΑ ΜΕΙΩΤΗΡΑ ΚΑΤΑΣΚΕΥΗΣ BREVINI

<table border="1" style="width: 100%; border-collapse: collapse;"> <tr> <td style="width: 50%;">Disegnato</td> <td style="width: 50%;">MONICA</td> </tr> <tr> <td>Controllato</td> <td><i>[Signature]</i></td> </tr> <tr> <td>Data</td> <td>02.12.93</td> </tr> </table>	Disegnato	MONICA	Controllato	<i>[Signature]</i>	Data	02.12.93	<table border="1" style="width: 100%; border-collapse: collapse;"> <tr> <td style="width: 50%;">Eseguita</td> <td style="width: 50%;">MK</td> </tr> <tr> <td>Mod</td> <td>I</td> </tr> <tr> <td>Data</td> <td>23.5.96</td> </tr> </table>	Eseguita	MK	Mod	I	Data	23.5.96	<table border="1" style="width: 100%; border-collapse: collapse;"> <tr> <td style="width: 30%;">DESCRIZIONE</td> <td style="width: 40%;">RIDUZIONE EPICICLOIDALE</td> <td style="width: 30%;">ESPLOSO</td> </tr> <tr> <td>TIPO</td> <td>PD 66 FE</td> <td>00 14364</td> </tr> <tr> <td>VERSIONE</td> <td>STANDARD</td> <td>DISTINTA</td> </tr> </table>	DESCRIZIONE	RIDUZIONE EPICICLOIDALE	ESPLOSO	TIPO	PD 66 FE	00 14364	VERSIONE	STANDARD	DISTINTA
Disegnato	MONICA																						
Controllato	<i>[Signature]</i>																						
Data	02.12.93																						
Eseguita	MK																						
Mod	I																						
Data	23.5.96																						
DESCRIZIONE	RIDUZIONE EPICICLOIDALE	ESPLOSO																					
TIPO	PD 66 FE	00 14364																					
VERSIONE	STANDARD	DISTINTA																					



Data													
Controllata													
Eseguita													
Mod.													
Disegnato: CERVI	<table border="1" style="width: 100%; border-collapse: collapse;"> <tr> <td style="width: 30%;">DESCRIZIONE</td> <td style="width: 40%;">RIDUZIONE EPICICLOIDALE</td> <td style="width: 30%;">ESPLOSO</td> </tr> <tr> <td>TIPO</td> <td>EM 1090</td> <td>00/4130</td> </tr> <tr> <td>VERSIONE</td> <td>G.C. Z=27 (B 58 x 53 DIN 5482)</td> <td>DISTINTA</td> </tr> </table>				DESCRIZIONE	RIDUZIONE EPICICLOIDALE	ESPLOSO	TIPO	EM 1090	00/4130	VERSIONE	G.C. Z=27 (B 58 x 53 DIN 5482)	DISTINTA
DESCRIZIONE					RIDUZIONE EPICICLOIDALE	ESPLOSO							
TIPO					EM 1090	00/4130							
VERSIONE	G.C. Z=27 (B 58 x 53 DIN 5482)	DISTINTA											
Controllato: INCERTI													
Data: 21/10/93													

KIT = P01÷P05



- ① Seccionado
- ② Plano dimensional
- ③ Estudio de factibilidad
- ④ Lista de repuestos

- ① Schnittzeichnung
- ② Dimensionszeichnung
- ③ Realisierbarkeitsstudie
- ④ ET-Mappe

① Plan en coupe
 ② Plan encadrement
 ③ Etude de faisabilité
 ④ Liste de rechanges

① Cross sectional drawing
 ② Dimensional drawing
 ③ Feasibility plan
 ④ Parts list

DISEGNO ESEGUITO CON
 SISTEMA CAD
 NON MODIFICARE A MANO



DISTINTA BASE COMPONENTI
 Component part list - Liste des pieces
 Stueckliste - Lista de despieces

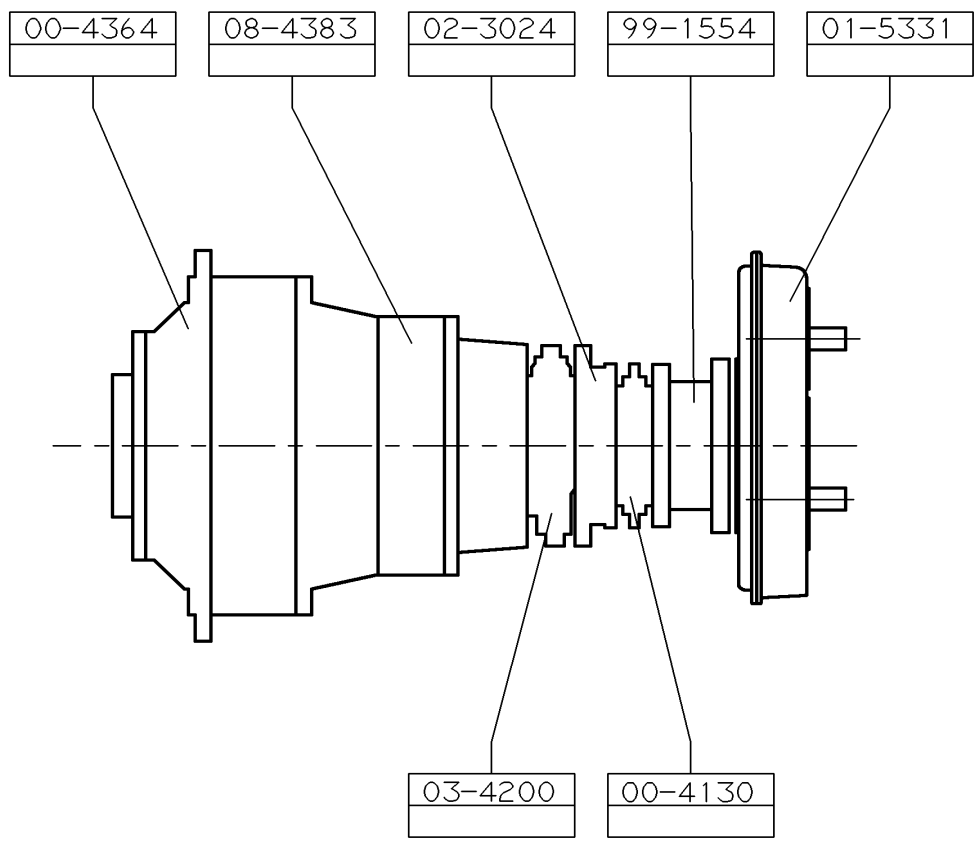
MR011HX0508A014

Compilata da: CASTAGNETTI il : 26-02-97 Controllata da: MONTECCHI il : 26-02-97

DESCRIZIONE : RIDUTTORE EPICICLOIDALE
 PLANETARY REDUCTION GEAR REDUCTEUR PLANETAIRE
 PLANETENGETRIEBE REDUCTOR EPICYCLOIDAL

TIPO..... : PDL664/FE/GC27 (P.P.7/7)

VERSIONE : CON BZ 3-470 ADI (N.2φ48x80)
 WITH BZ 3-470 ADI (N.2φ48x80) AVEC BZ 3-470 ADI (N.2φ48x80)
 MIT BZ 3-470 ADI (N.2φ48x80) CON BZ 3-470 ADI N.2 φ48x80



Mod.	Descrizione modifica	Data	Es./Ct.	Sostituisce la:
	Completivo ①	Dimensionale ②	Studio fattibilita' ③	Mappa ricambi ④
SC	SI011HX0508A013	SF		MR011HX0508A014

This drawing and the information thereon is the property of Brevini S.p.A and should not be reproduced (in whole or in part) or used for manufacture of otherwise disclosed without the prior written consent of Brevini S.p.A.

Questo disegno e le informazioni in esso contenute e' proprietaria della Brevini S.p.A; non deve pertanto essere riprodotto (interamente o parzialmente) o usato per la costruzione o in qualsiasi altro modo rivelato senza previo consenso scritto della Brevini S.p.A.

1	2	3	4	5	6	7	8		
A								A	
B								B	
C								C	
D								D	
E								E	
F								F	

1	2	3	4	5	6	7	8		
A								A	
B								B	
C								C	
D								D	
E								E	
F								F	

Vista da A
Accoppiatore con flangia
attacco motore el. a sinistra

Vista da A
Accoppiatore con flangia
attacco motore el. a destra

NB: Montare un accoppiatore con flangia attacco motore elettrico a destra e uno con flangia a sinistra

①	Tappo carico a sfate olio riduttore Gearbox filling and breather plug	R 1"
②	Tappo livello olio riduttore Gearbox oil level plug	R 1"
③	Tappo scontro olio riduttore Gearbox oil draining	R 1"
④	Tappo carico a sfate olio accoppiatore Pump drive filling and breather plug	R 3/4"
⑤	Alta livello olio accoppiatore Pump drive oil level measuring slit	φ12
⑥	Tappo livello olio accoppiatore Pump drive oil level plug	R 3/4"
⑦	Tappo scontro olio accoppiatore Pump drive oil draining	R 3/4"

DENOMINAZIONE: PDL664N / FE / GC27 CON BZ 3-470 ADI (IN 2 φ48x80) PP 7/7	DISEGNATO CASTAGNETTI SCALA 1:9
CONTROLLATO MONTECCHI DATA 26-02-97	SOSTITUISCE n. SOSTITUITO DA
FOGLIO A3 Indice	SCHEMA N° SI011HX0508A013

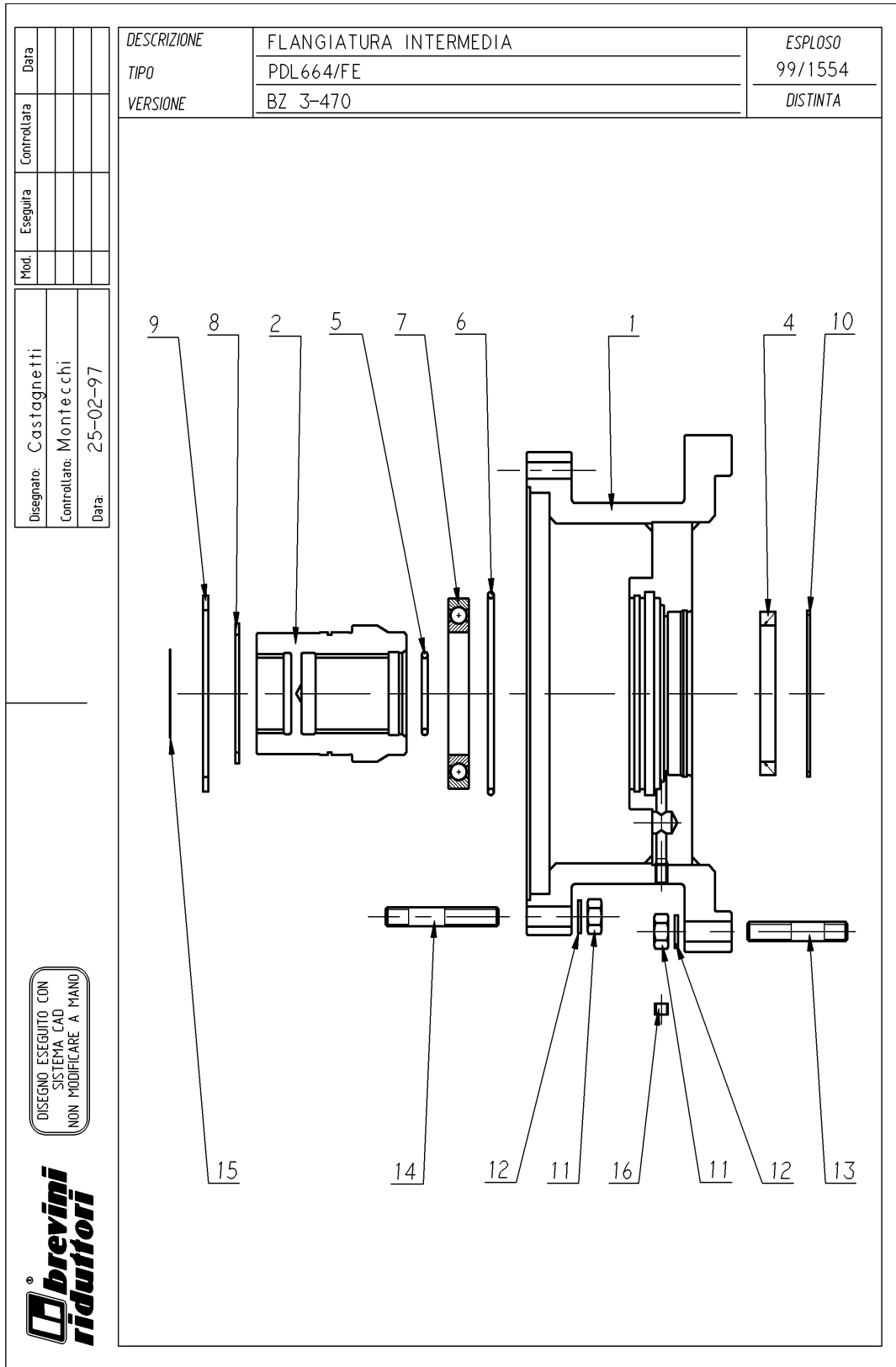
1	2	3	4	5	6	7	8		
A								A	
B								B	
C								C	
D								D	
E								E	
F								F	

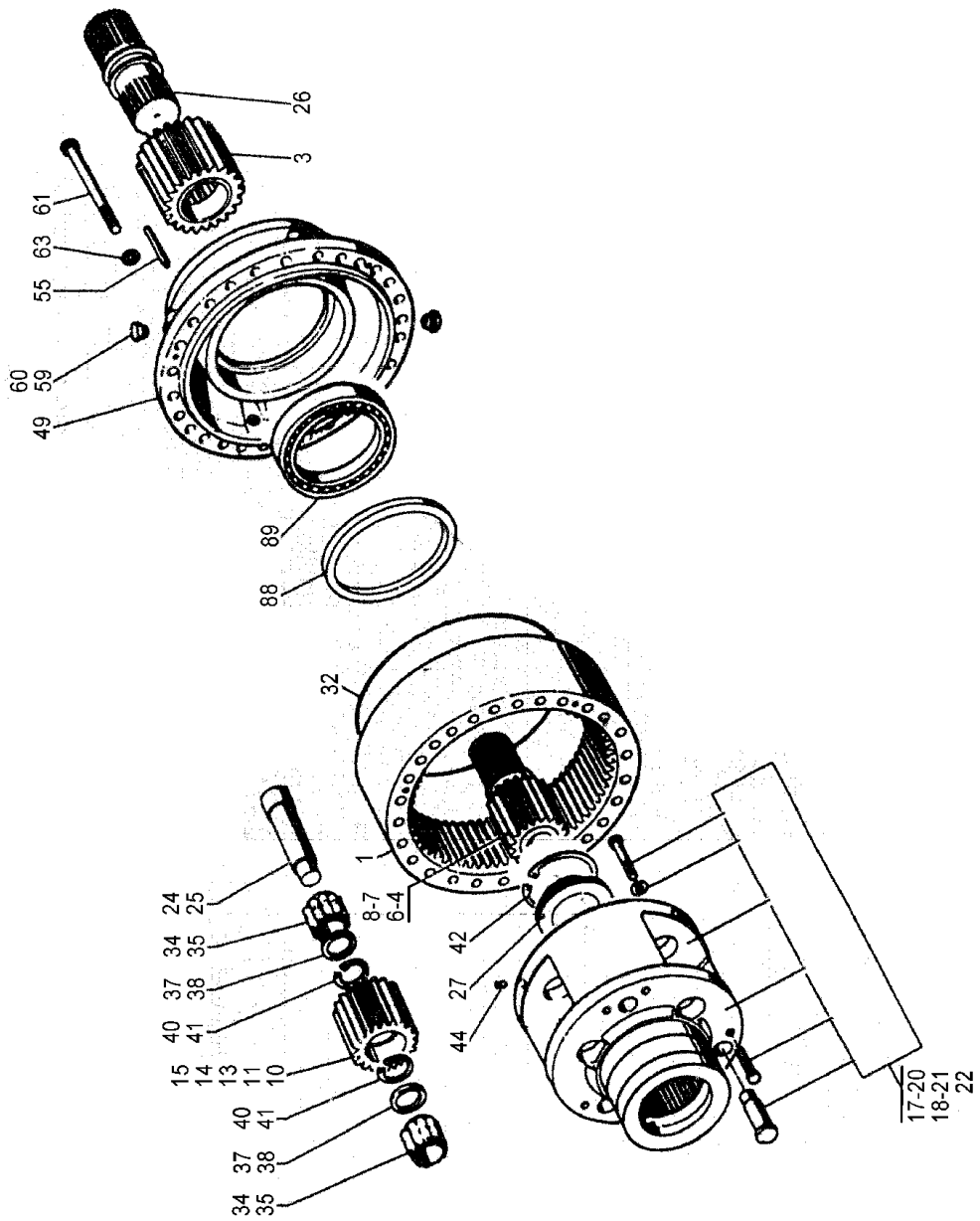
Vista da A
Accoppiatore con flangia
attacco motore el. a sinistra

Vista da A
Accoppiatore con flangia
attacco motore el. a destra

NB: Montare un accoppiatore con flangia attacco motore elettrico a destra e uno con flangia a sinistra

①	Tappo carico a sfate olio riduttore Gearbox filling and breather plug	R 1"
②	Tappo livello olio riduttore Gearbox oil level plug	R 1"
③	Tappo scontro olio riduttore Gearbox oil draining	R 1"
④	Tappo carico a sfate olio accoppiatore Pump drive filling and breather plug	R 3/4"
⑤	Alta livello olio accoppiatore Pump drive oil level measuring slit	φ12
⑥	Tappo livello olio accoppiatore Pump drive oil level plug	R 3/4"
⑦	Tappo scontro olio accoppiatore Pump drive oil draining	R 3/4"



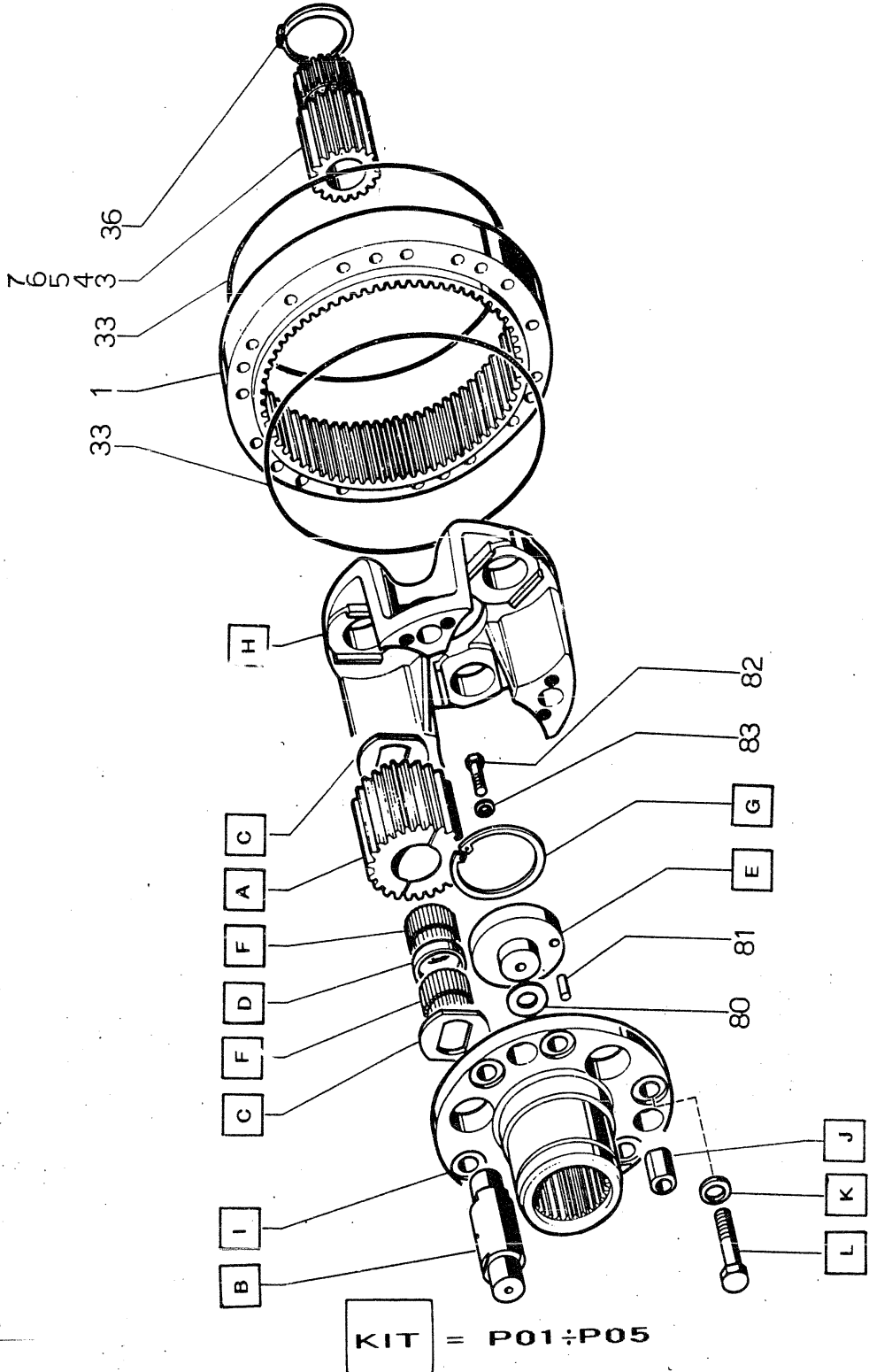


brevini
riduttori
PLANETARY PARTNER

Mod. 1	Aggiunte pos.3-10-17-25-26-34-37-40 (rapp. i=3,57)	Data mod. 01/03/95	Modificato A.Neroni	Controllato Castagnetti
DISEGNATO: M.Bolognesi		CONTROLLATO: Castagnetti		DATA: 20/01/95
SE084383				

Mod.	Eseguita	Controllata	Data
Disegnato: CERVI			
Controllato: 			
Data: 18-10-93			

DESCRIZIONE	RIDUZIONE EPICICLOIDALE	ESPLOSO
TIPO	EM 1250 FE PER PD 14	DISTINTA
VERSIONE	GIUNTO CENTRALE PASSANTE DIN 70X64	03/4200

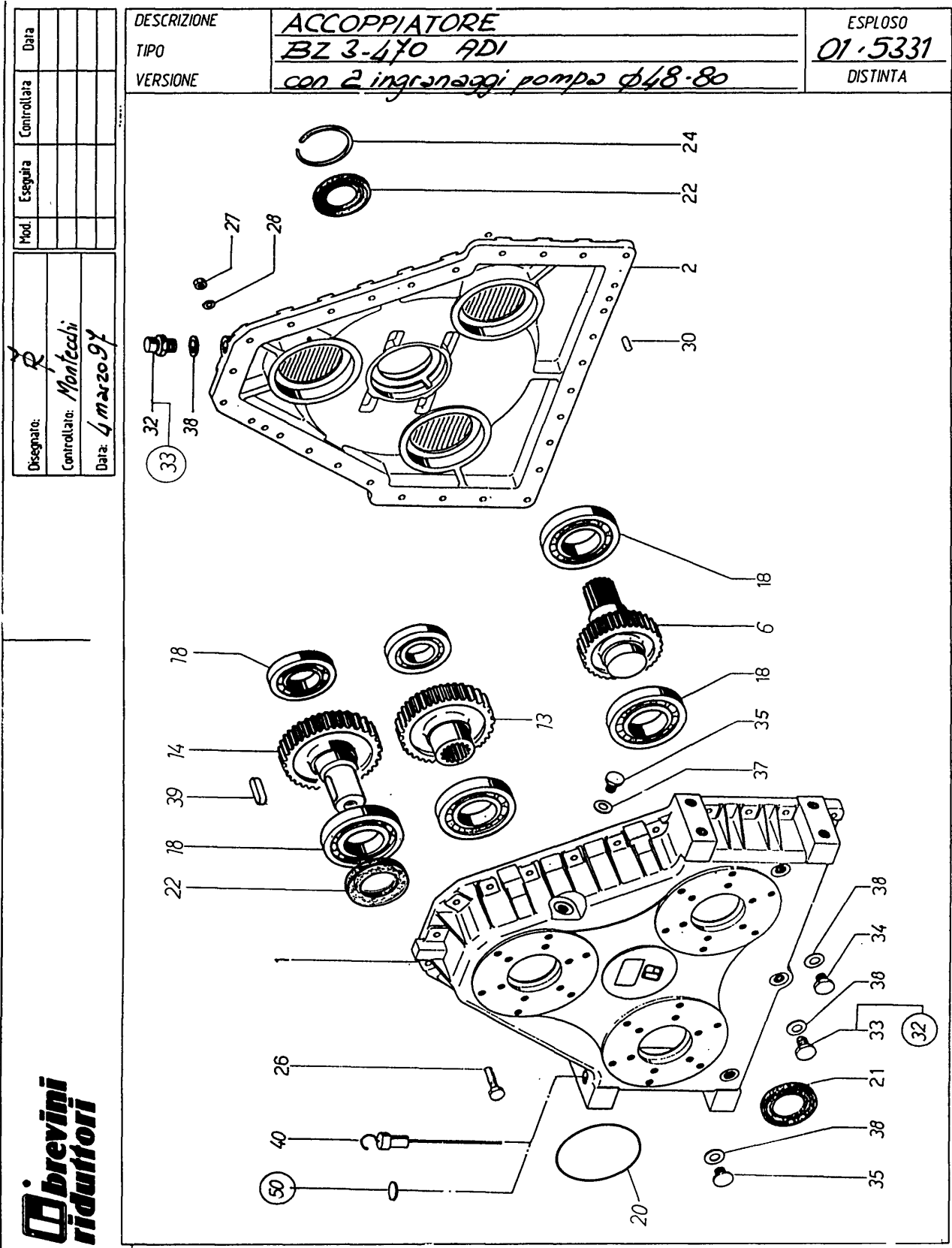


Brevini

KIT = P01:P05

Data		DESCRIZIONE	FLANGIA INTERMEDIA	ESPLOSO	02/3024
Controllata		TIPO	ET 3800-SPECIALE	DISTINTA	02/3024
Eseguita		VERSIONE	EM 1800/1250/1090		
Mod.					
Diagnato:	CERVI				
Controllato:	INCERTI				
Data:	21/10/93				

Brevini



ΠΑΡΑΡΤΗΜΑ Ε΄
Υποδείγματα εγγυητικών επιστολών

ΥΠΟΔΕΙΓΜΑ ΕΓΓΥΗΤΙΚΗΣ ΕΠΙΣΤΟΛΗΣ ΚΑΛΗΣ ΕΚΤΕΛΕΣΗΣ

[Όνομασία Τράπεζας]

[Κατάστημα]

[Δ/νση οδός -αριθμός ΤΚ fax]

[Ημερομηνία έκδοσης]

ΕΥΡΩ [αναγράφεται το ποσό]

Προς ΑΝΩΝΥΜΗ ΕΤΑΙΡΕΙΑ ΔΙΩΡΥΓΑΣ ΚΟΡΙΝΘΟΥ (**ΑΕΔΙΚ Α.Ε.**)

Διεύθυνση Ιπποκράτους 88 Αθήνα Τ.Κ. 11472

Εγγύηση μας υπ' αριθμ. ποσού(.....)ευρώ.

ΕΓΓΥΗΤΙΚΗ ΕΠΙΣΤΟΛΗ ΚΑΛΗΣ ΕΚΤΕΛΕΣΗΣ ΑΡ.[αναγράφεται ο αριθμός της Εγγ. Επιστ.] ΕΥΡΩ [ποσό].

- Έχουμε την τιμή να σας γνωρίσουμε ότι εγγυώμεθα δια της παρούσας εγγυητικής επιστολής ανέκκλητα και ανεπιφύλακτα, παραιτούμενοι του δικαιώματος της διζήσεως μέχρι του ποσού των ΕΥΡΩ. [αριθμητικά και ολογράφως], στο οποίο και μόνο περιορίζεται η υποχρέωσή μας, υπέρ της εταιρείας [επωνυμία εταιρείας] Δ/νση [διεύθυνση της έδρας της εταιρείας] για την καλή εκτέλεση από αυτήν των όρων της με [σύμβασης] σύμβασης, που υπέγραψε μαζί σας για την παροχή υπηρεσιών συντήρησης(αρ. διακ/ξης[αριθμός διακήρυξης]) προς κάλυψη αναγκών των και το οποίο ποσόν καλύπτει το 5% του τιμήματος για το οποίο κατακυρώθηκε ως ανάδοχος χωρίς Φ.Π.Α. ή σε ποσοστό αυτής κατά τα ειδικότερα οριζόμενα στον Ν.4412/2016, μη συμπεριλαμβανομένου ΦΠΑ, αξίας [αριθμητικά η αξία της διακήρυξης] ΕΥΡΩ αυτής.

- Το παραπάνω ποσό τηρούμε στη διάθεσή σας και θα καταβληθεί ολικά ή μερικά χωρίς καμία από μέρος μας αντίρρηση ή ένσταση και χωρίς να ερευνηθεί το βάσιμο ή μη της απαίτησης μέσα σε τρεις (3) ημέρες από απλή έγγραφη ειδοποίησή σας.

- Σε περίπτωση κατάρπτωσης της εγγύησης το ποσό της κατάρπτωσης υπόκειται στο εκάστοτε ισχύον τέλος χαρτοσήμου.

- Η παρούσα εγγύησή μας αφορά μόνο την παραπάνω αιτία και ισχύει μέχρι την επιστροφή της σ' εμάς, οπότε γίνεται αυτοδίκαια άκυρη και δεν έχει απέναντί μας καμιά ισχύ.

- Η παρούσα ισχύει μέχρι και ένα (1) μήνα μετά την λήξη της ισχύος της σύμβασης.

Βεβαιούται υπεύθυνα ότι το ποσό των εγγυητικών μας επιστολών που έχουν δοθεί στο Δημόσιο και ΝΠΔΔ, συνυπολογίζοντας και το ποσό της παρούσας, δεν υπερβαίνει το όριο των εγγυήσεων που έχει καθορισθεί από το Υπουργείο Οικονομικών για την Τράπεζά μας.

ΠΑΡΑΡΤΗΜΑ ΣΤ'
ΤΥΠΟΠΟΙΗΜΕΝΟ ΕΝΤΥΠΟ ΥΠΕΥΘΥΝΗΣ ΔΗΛΩΣΗΣ (ΤΕΥΔ)
[άρθρου 79 παρ. 4 ν. 4412/2016 (Α 147)]

για διαδικασίες σύναψης δημόσιας σύμβασης κάτω των ορίων των οδηγιών

Μέρος Ι: Πληροφορίες σχετικά με την αναθέτουσα αρχή/αναθέτοντα φορέα¹ και τη διαδικασία ανάθεσης

Παροχή πληροφοριών δημοσίευσης σε εθνικό επίπεδο, με τις οποίες είναι δυνατή η αδιαμφισβήτητη ταυτοποίηση της διαδικασίας σύναψης δημόσιας σύμβασης:

A: Ονομασία, διεύθυνση και στοιχεία επικοινωνίας της αναθέτουσας αρχής (αα)/ αναθέτοντα φορέα (αφ)

- Ονομασία: ΔΙΩΡΥΓΑ ΚΟΡΙΝΘΟΥ Α.Ε.
- Κωδικός Αναθέτουσας Αρχής / Αναθέτοντα Φορέα ΚΗΜΔΗΣ : 99221127
- Ταχυδρομική διεύθυνση / Πόλη / Ταχ. Κωδικός: ΙΠΠΟΚΡΑΤΟΥΣ 88, 11472, ΑΘΗΝΑ
- Αρμόδιος για πληροφορίες: ΑΝΑΣΤΑΣΙΟΣ ΜΟΥΤΣΟΣ
- Τηλέφωνο: 2741030880
- Ηλ. ταχυδρομείο: amoutsos@aedik.gr
- Διεύθυνση στο Διαδίκτυο (διεύθυνση δικτυακού τόπου) (εάν υπάρχει): www.aedik.gr

B: Πληροφορίες σχετικά με τη διαδικασία σύναψης σύμβασης

- Τίτλος ή σύντομη περιγραφή της δημόσιας σύμβασης (συμπεριλαμβανομένου του σχετικού CPV): Παροχής Υπηρεσιών Επισκευής και συντήρησης Μηχανημάτων.

CPV: 50530000-9

- Κωδικός στο ΚΗΜΔΗΣ: []
- Η σύμβαση αναφέρεται σε έργα, προμήθειες, ή υπηρεσίες : ΥΠΗΡΕΣΙΕΣ
- Εφόσον υφίστανται, ένδειξη ύπαρξης σχετικών τμημάτων : -
- Αριθμός αναφοράς που αποδίδεται στον φάκελο από την αναθέτουσα αρχή (εάν υπάρχει): -

ΟΛΕΣ ΟΙ ΥΠΟΛΟΙΠΕΣ ΠΛΗΡΟΦΟΡΙΕΣ ΣΕ ΚΑΘΕ ΕΝΟΤΗΤΑ ΤΟΥ ΤΕΥΔ ΘΑ ΠΡΕΠΕΙ ΝΑ ΣΥΜΠΛΗΡΩΘΟΥΝ ΑΠΟ ΤΟΝ ΟΙΚΟΝΟΜΙΚΟ ΦΟΡΕΑ

Μέρος II: Πληροφορίες σχετικά με τον οικονομικό φορέα

A: Πληροφορίες σχετικά με τον οικονομικό φορέα

Στοιχεία αναγνώρισης:	Απάντηση:
Πλήρης Επωνυμία:	[]
Αριθμός φορολογικού μητρώου (ΑΦΜ): Εάν δεν υπάρχει ΑΦΜ στη χώρα εγκατάστασης του οικονομικού φορέα, αναφέρετε άλλον εθνικό αριθμό ταυτοποίησης, εφόσον απαιτείται και υπάρχει	[]
Ταχυδρομική διεύθυνση:	[.....]
Αρμόδιος ή αρμόδιοι ⁱⁱ : Τηλέφωνο: Ηλ. ταχυδρομείο: Διεύθυνση στο Διαδίκτυο (διεύθυνση δικτυακού τύπου) (εάν υπάρχει):	[.....] [.....] [.....] [.....]
Γενικές πληροφορίες:	Απάντηση:
Ο οικονομικός φορέας είναι πολύ μικρή, μικρή ή μεσαία επιχείρηση ⁱⁱⁱ ;	
<u>Μόνο σε περίπτωση προμήθειας κατ' αποκλειστικότητα, του άρθρου 20:</u> ο οικονομικός φορέας είναι προστατευόμενο εργαστήριο, «κοινωνική επιχείρηση» ^{iv} ή προβλέπει την εκτέλεση συμβάσεων στο πλαίσιο προγραμμάτων προστατευόμενης απασχόλησης; Εάν ναι , ποιο είναι το αντίστοιχο ποσοστό των εργαζομένων με αναπηρία ή μειονεκτούντων εργαζομένων; Εφόσον απαιτείται, προσδιορίστε σε ποια κατηγορία ή κατηγορίες εργαζομένων με αναπηρία ή μειονεκτούντων εργαζομένων ανήκουν οι απασχολούμενοι.	[] Ναι [] Όχι [.....] [.....] [.....]
Κατά περίπτωση, ο οικονομικός φορέας είναι εγγεγραμμένος σε επίσημο κατάλογο/Μητρώο εγκεκριμένων οικονομικών φορέων ή διαθέτει ισοδύναμο πιστοποιητικό (π.χ. βάσει εθνικού συστήματος (προ)επιλογής);	[] Ναι [] Όχι [] Άνευ αντικειμένου
Εάν ναι: Απαντήστε στα υπόλοιπα τμήματα της παρούσας ενότητας, στην ενότητα Β και, όπου απαιτείται, στην ενότητα Γ του παρόντος μέρους, συμπληρώστε το μέρος V κατά περίπτωση, και σε κάθε περίπτωση συμπληρώστε και υπογράψτε το μέρος VI. α) Αναφέρετε την ονομασία του καταλόγου ή του πιστοποιητικού και τον σχετικό αριθμό	α) [.....]

<p>εγγραφής ή πιστοποίησης, κατά περίπτωση: β) Εάν το πιστοποιητικό εγγραφής ή η πιστοποίηση διατίθεται ηλεκτρονικά, αναφέρετε: γ) Αναφέρετε τα δικαιολογητικά στα οποία βασίζεται η εγγραφή ή η πιστοποίηση και, κατά περίπτωση, την κατάταξη στον επίσημο κατάλογο^v: δ) Η εγγραφή ή η πιστοποίηση καλύπτει όλα τα απαιτούμενα κριτήρια επιλογής; Εάν όχι: <u>Επιπροσθέτως, συμπληρώστε τις πληροφορίες που λείπουν στο μέρος IV, ενότητες Α, Β, Γ, ή Δ κατά περίπτωση ΜΟΝΟ εφόσον αυτό απαιτείται στη σχετική διακήρυξη ή στα έγγραφα της σύμβασης:</u> ε) Ο οικονομικός φορέας θα είναι σε θέση να προσκομίσει βεβαίωση πληρωμής εισφορών κοινωνικής ασφάλισης και φόρων ή να παράσχει πληροφορίες που θα δίνουν τη δυνατότητα στην αναθέτουσα αρχή ή στον αναθέτοντα φορέα να τη λάβει απευθείας μέσω πρόσβασης σε εθνική βάση δεδομένων σε οποιοδήποτε κράτος μέλος αυτή διατίθεται δωρεάν; Εάν η σχετική τεκμηρίωση διατίθεται ηλεκτρονικά, αναφέρετε:</p>	<p>β) (διαδικτυακή διεύθυνση, αρχή ή φορέας έκδοσης, επακριβή στοιχεία αναφοράς των εγγράφων):[.....][.....][.....][.....] γ) [.....] δ) <input type="checkbox"/> Ναι <input type="checkbox"/> Όχι ε) <input type="checkbox"/> Ναι <input type="checkbox"/> Όχι (διαδικτυακή διεύθυνση, αρχή ή φορέας έκδοσης, επακριβή στοιχεία αναφοράς των εγγράφων): [.....][.....][.....][.....]</p>
<p>Τρόπος συμμετοχής:</p>	<p>Απάντηση:</p>
<p>Ο οικονομικός φορέας συμμετέχει στη διαδικασία σύναψης δημόσιας σύμβασης από κοινού με άλλους^{vi};</p>	<p><input type="checkbox"/> Ναι <input type="checkbox"/> Όχι</p>
<p>Εάν ναι, μεριμνήστε για την υποβολή χωριστού εντύπου ΤΕΥΔ από τους άλλους εμπλεκόμενους οικονομικούς φορείς.</p>	
<p>Εάν ναι: α) Αναφέρετε τον ρόλο του οικονομικού φορέα στην ένωση ή κοινοπραξία (επικεφαλής, υπεύθυνος για συγκεκριμένα καθήκοντα ...): β) Προσδιορίστε τους άλλους οικονομικούς φορείς που συμμετέχουν από κοινού στη διαδικασία σύναψης δημόσιας σύμβασης: γ) Κατά περίπτωση, επωνυμία της συμμετέχουσας ένωσης ή κοινοπραξίας.</p>	<p>α) [.....] β) [.....] γ) [.....]</p>
<p>Τμήματα</p>	<p>Απάντηση:</p>
<p>Κατά περίπτωση, αναφορά του τμήματος ή των τμημάτων για τα οποία ο οικονομικός φορέας επιθυμεί να υποβάλει προσφορά.</p>	<p>[]</p>

Β: Πληροφορίες σχετικά με τους νόμιμους εκπροσώπους του οικονομικού φορέα

Κατά περίπτωση, αναφέρετε το όνομα και τη διεύθυνση του προσώπου ή των προσώπων που είναι αρμόδια/εξουσιοδοτημένα να εκπροσωπούν τον οικονομικό φορέα για τους σκοπούς της παρούσας διαδικασίας ανάθεσης δημόσιας σύμβασης:

Εκπροσώπηση, εάν υπάρχει:	Απάντηση:
Όνοματεπώνυμο	[.....]
συνοδευόμενο από την ημερομηνία και τον τόπο γέννησης εφόσον απαιτείται:	[.....]
Θέση/Ενεργών υπό την ιδιότητα	[.....]
Ταχυδρομική διεύθυνση:	[.....]
Τηλέφωνο:	[.....]
Ηλ. ταχυδρομείο:	[.....]
Εάν χρειάζεται, δώστε λεπτομερή στοιχεία σχετικά με την εκπροσώπηση (τις μορφές της, την έκταση, τον σκοπό ...):	[.....]

Δ: Πληροφορίες σχετικά με υπεργολάβους στην ικανότητα των οποίων δεν στηρίζεται ο οικονομικός φορέας

(Η παρούσα ενότητα συμπληρώνεται μόνον εφόσον οι σχετικές πληροφορίες απαιτούνται ρητώς από την αναθέτουσα αρχή ή τον αναθέτοντα φορέα)

<i>Υπεργολαβική ανάθεση :</i>	<i>Απάντηση:</i>
Ο οικονομικός φορέας προτίθεται να αναθέσει οποιοδήποτε μέρος της σύμβασης σε τρίτους υπό μορφή υπεργολαβίας;	<input type="checkbox"/> Ναι <input type="checkbox"/> Όχι Εάν ναι παραθέστε κατάλογο των προτεινόμενων υπεργολάβων και το ποσοστό της σύμβασης που θα αναλάβουν: [...]

Εάν η αναθέτουσα αρχή ή ο αναθέτων φορέας ζητούν ρητώς αυτές τις πληροφορίες (κατ' εφαρμογή του άρθρου 131 παρ. 5 ή εφόσον ο προσφέρων / υποψήφιος οικονομικός φορέας προτίθεται να αναθέσει σε τρίτους υπό μορφή υπεργολαβίας τμήμα της σύμβασης που υπερβαίνει το ποσοστό του 30% της συνολικής αξίας της σύμβασης σύμφωνα με το άρθρο 131 παρ. 6 και 7, επιπλέον των πληροφοριών που προβλέπονται στην παρούσα ενότητα, παρακαλείσθε να παράσχετε τις πληροφορίες που απαιτούνται σύμφωνα με τις ενότητες Α και Β του παρόντος μέρους και σύμφωνα με το μέρος III για κάθε υπεργολάβο (ή κατηγορία υπεργολάβων).

Μέρος III: Λόγοι αποκλεισμού

Α: Λόγοι αποκλεισμού που σχετίζονται με ποινικές καταδίκες^{vii}

Στο άρθρο 73 παρ. 1 ορίζονται οι ακόλουθοι λόγοι αποκλεισμού:

1. συμμετοχή σε εγκληματική οργάνωση^{viii}.
2. δωροδοκία^{ix,x}.
3. απάτη^{xi}.
4. τρομοκρατικά εγκλήματα ή εγκλήματα συνδεόμενα με τρομοκρατικές δραστηριότητες^{xii}.
5. νομιμοποίηση εσόδων από παράνομες δραστηριότητες ή χρηματοδότηση της τρομοκρατίας^{xiii}.
6. παιδική εργασία και άλλες μορφές εμπορίας ανθρώπων^{xiv}.

Λόγοι που σχετίζονται με ποινικές καταδίκες:	Απάντηση:
Υπάρχει τελεσίδικη καταδικαστική απόφαση εις βάρος του οικονομικού φορέα ή οποιουδήποτε προσώπου ^{xv} το οποίο είναι μέλος του διοικητικού, διευθυντικού ή εποπτικού του οργάνου ή έχει εξουσία εκπροσώπησης, λήψης αποφάσεων ή ελέγχου σε αυτό για έναν από τους λόγους που παρατίθενται ανωτέρω (σημεία 1-6), ή καταδικαστική απόφαση η οποία έχει εκδοθεί πριν από πέντε έτη κατά το μέγιστο ή στην οποία έχει οριστεί απευθείας περίοδος αποκλεισμού που εξακολουθεί να ισχύει;	<input type="checkbox"/> Ναι <input type="checkbox"/> Όχι <i>Εάν η σχετική τεκμηρίωση διατίθεται ηλεκτρονικά, αναφέρετε: (διαδικτυακή διεύθυνση, αρχή ή φορέας έκδοσης, επακριβή στοιχεία αναφοράς των εγγράφων):</i> [.....][.....][.....][.....] ^{xvi}
Εάν ναι , αναφέρετε ^{xvii} : α) Ημερομηνία της καταδικαστικής απόφασης προσδιορίζοντας ποιο από τα σημεία 1 έως 6 αφορά και τον λόγο ή τους λόγους της καταδίκης, β) Προσδιορίστε ποιος έχει καταδικαστεί [] γ) Εάν ορίζεται απευθείας στην καταδικαστική απόφαση:	α) Ημερομηνία: [], σημείο(-α): [], λόγος(-οι): [] β) [.....] γ) Διάρκεια της περιόδου αποκλεισμού [.....] και σχετικό(-ά) σημείο(-α) [] <i>Εάν η σχετική τεκμηρίωση διατίθεται ηλεκτρονικά, αναφέρετε: (διαδικτυακή διεύθυνση, αρχή ή φορέας έκδοσης, επακριβή στοιχεία αναφοράς των εγγράφων):</i>

	[.....][.....][.....][.....] ^{xviii}
Σε περίπτωση καταδικαστικής απόφασης, ο οικονομικός φορέας έχει λάβει μέτρα που να αποδεικνύουν την αξιοπιστία του παρά την ύπαρξη σχετικού λόγου αποκλεισμού («αυτοκάθαρση») ^{xix} ;	<input type="checkbox"/> Ναι <input type="checkbox"/> Όχι
Εάν ναι , περιγράψτε τα μέτρα που λήφθηκαν ^{xx} :	[.....]

Β: Λόγοι που σχετίζονται με την καταβολή φόρων ή εισφορών κοινωνικής ασφάλισης

Πληρωμή φόρων ή εισφορών κοινωνικής ασφάλισης:	Απάντηση:	
1) Ο οικονομικός φορέας έχει εκπληρώσει όλες τις υποχρεώσεις του όσον αφορά την πληρωμή φόρων ή εισφορών κοινωνικής ασφάλισης ^{xxi} , στην Ελλάδα και στη χώρα στην οποία είναι τυχόν εγκατεστημένος ;	<input type="checkbox"/> Ναι <input type="checkbox"/> Όχι	
<p>Εάν όχι αναφέρετε:</p> <p>α) Χώρα ή κράτος μέλος για το οποίο πρόκειται;</p> <p>β) Ποιο είναι το σχετικό ποσό;</p> <p>γ) Πως διαπιστώθηκε η αθέτηση των υποχρεώσεων;</p> <p>1) Μέσω δικαστικής ή διοικητικής απόφασης;</p> <p>- Η εν λόγω απόφαση είναι τελεσίδικη και δεσμευτική;</p> <p>- Αναφέρατε την ημερομηνία καταδίκης ή έκδοσης απόφασης</p> <p>- Σε περίπτωση καταδικαστικής απόφασης, εφόσον ορίζεται απευθείας σε αυτήν, τη διάρκεια της περιόδου αποκλεισμού;</p> <p>2) Με άλλα μέσα; Διευκρινήστε:</p> <p>δ) Ο οικονομικός φορέας έχει εκπληρώσει τις υποχρεώσεις του είτε καταβάλλοντας τους φόρους ή τις εισφορές κοινωνικής ασφάλισης που οφείλει συμπεριλαμβανόμενων κατά περίπτωση, των δεδουλευμένων τόκων ή των προστίμων, είτε υπαγόμενος σε δεσμευτικό διακανονισμό για την καταβολή τους ;^{xxii}</p>	<p>ΦΟΡΟΙ</p> <p>α)[.....].</p> <p>β)[.....]</p> <p>γ.1) <input type="checkbox"/> Ναι <input type="checkbox"/> Όχι -<input type="checkbox"/> Ναι <input type="checkbox"/> Όχι</p> <p>-[.....].</p> <p>-[.....].</p> <p>γ.2)[.....].</p> <p>δ) <input type="checkbox"/> Ναι <input type="checkbox"/> Όχι</p> <p>Εάν ναι, να αναφερθούν λεπτομερείς πληροφορίες [.....]</p>	<p>ΕΙΣΦΟΡΕΣ ΚΟΙΝΩΝΙΚΗΣ ΑΣΦΑΛΙΣΗΣ</p> <p>α)[.....].</p> <p>β)[.....]</p> <p>γ.1) <input type="checkbox"/> Ναι <input type="checkbox"/> Όχι -<input type="checkbox"/> Ναι <input type="checkbox"/> Όχι</p> <p>-[.....].</p> <p>-[.....].</p> <p>γ.2)[.....].</p> <p>δ) <input type="checkbox"/> Ναι <input type="checkbox"/> Όχι</p> <p>Εάν ναι, να αναφερθούν λεπτομερείς πληροφορίες [.....]</p>
Εάν η σχετική τεκμηρίωση όσον αφορά την καταβολή των φόρων ή εισφορών κοινωνικής ασφάλισης διατίθεται ηλεκτρονικά, αναφέρετε:	(διαδικτυακή διεύθυνση, αρχή ή φορέας έκδοσης, επακριβή στοιχεία αναφοράς των εγγράφων): ^{xxiii} [.....][.....][.....]	

Γ: Λόγοι που σχετίζονται με αφερεγγυότητα, σύγκρουση συμφερόντων ή επαγγελματικό παράπτωμα

<p>Πληροφορίες σχετικά με πιθανή αφερεγγυότητα, σύγκρουση συμφερόντων ή επαγγελματικό παράπτωμα</p>	<p>Απάντηση:</p>
<p>Ο οικονομικός φορέας έχει, εν γνώσει του, αθετήσει τις υποχρεώσεις του στους τομείς του περιβαλλοντικού, κοινωνικού και εργατικού δικαίου^{xxiv};</p>	<p><input type="checkbox"/> Ναι <input type="checkbox"/> Όχι</p> <p>Εάν ναι, ο οικονομικός φορέας έχει λάβει μέτρα που να αποδεικνύουν την αξιοπιστία του παρά την ύπαρξη αυτού του λόγου αποκλεισμού («αυτοκάθαρση»); <input type="checkbox"/> Ναι <input type="checkbox"/> Όχι Εάν το έχει πράξει, περιγράψτε τα μέτρα που λήφθηκαν: [.....]</p>
<p>Βρίσκεται ο οικονομικός φορέας σε οποιαδήποτε από τις ακόλουθες καταστάσεις^{xxv} :</p> <p>α) πτώχευση, ή β) διαδικασία εξυγίανσης, ή γ) ειδική εκκαθάριση, ή δ) αναγκαστική διαχείριση από εκκαθαριστή ή από το δικαστήριο, ή ε) έχει υπαχθεί σε διαδικασία πτωχευτικού συμβιβασμού, ή στ) αναστολή επιχειρηματικών δραστηριοτήτων, ή ζ) σε οποιαδήποτε ανάλογη κατάσταση προκύπτουσα από παρόμοια διαδικασία προβλεπόμενη σε εθνικές διατάξεις νόμου</p> <p>Εάν ναι:</p> <p>- Παραθέστε λεπτομερή στοιχεία: - Διευκρινίστε τους λόγους για τους οποίους ωστόσο ο οικονομικός φορέας, θα δύναται να εκτελέσει τη σύμβαση, λαμβανόμενης υπόψη της εφαρμοστέας εθνικής νομοθεσίας και των μέτρων σχετικά με τη συνέχε συνέχιση της επιχειρηματικής του λειτουργίας υπό αυτές αυτές τις περιστάσεις^{xxvi}</p> <p>Εάν η σχετική τεκμηρίωση διατίθεται ηλεκτρονικά, αναφέρετε:</p>	<p><input type="checkbox"/> Ναι <input type="checkbox"/> Όχι</p> <p>-[.....] -[.....]</p> <p>(διαδικτυακή διεύθυνση, αρχή ή φορέας έκδοσης, επακριβή στοιχεία αναφοράς των εγγράφων): [.....][.....][.....]</p>
<p>Έχει διαπράξει ο οικονομικός φορέας σοβαρό επαγγελματικό παράπτωμα^{xxvii}; Εάν ναι, να αναφερθούν λεπτομερείς πληροφορίες:</p>	<p><input type="checkbox"/> Ναι <input type="checkbox"/> Όχι</p> <p>[.....]</p> <p>Εάν ναι, έχει λάβει ο οικονομικός φορέας μέτρα αυτοκάθαρσης; <input type="checkbox"/> Ναι <input type="checkbox"/> Όχι Εάν το έχει πράξει, περιγράψτε τα μέτρα</p>

που λήφθηκαν:
[.....]

Μέρος IV: Κριτήρια επιλογής

Όσον αφορά τα κριτήρια επιλογής (ενότητα α ή ενότητες Α έως Δ του παρόντος μέρους), ο οικονομικός φορέας δηλώνει ότι:

α: Γενική ένδειξη για όλα τα κριτήρια επιλογής

Ο οικονομικός φορέας πρέπει να συμπληρώσει αυτό το πεδίο μόνο στην περίπτωση που η αναθέτουσα αρχή ή ο αναθέτων φορέας έχει δηλώσει στη σχετική διακήρυξη ή στην πρόσκληση ή στα έγγραφα της σύμβασης που αναφέρονται στην διακήρυξη, ότι ο οικονομικός φορέας μπορεί να συμπληρώσει μόνο την Ενότητα α του Μέρους IV χωρίς να υποχρεούται να συμπληρώσει οποιαδήποτε άλλη ενότητα του Μέρους IV:

Εκπλήρωση όλων των απαιτούμενων κριτηρίων επιλογής	Απάντηση
Πληροί όλα τα απαιτούμενα κριτήρια επιλογής;	<input type="checkbox"/> Ναι <input type="checkbox"/> Όχι

A: Καταλληλότητα

Ο οικονομικός φορέας πρέπει να παράσχει πληροφορίες μόνον όταν τα σχετικά κριτήρια επιλογής έχουν προσδιοριστεί από την αναθέτουσα αρχή ή τον αναθέτοντα φορέα στη σχετική διακήρυξη ή στην πρόσκληση ή στα έγγραφα της σύμβασης που αναφέρονται στην διακήρυξη.

Καταλληλότητα	Απάντηση
<p>1) Ο οικονομικός φορέας είναι εγγεγραμμένος στα σχετικά επαγγελματικά ή εμπορικά μητρώα που τηρούνται στην Ελλάδα ή στο κράτος μέλος εγκατάστασής^{xxviii}; του: <i>Οι οικονομικοί φορείς που συμμετέχουν στη διαδικασία σύναψης της παρούσας σύμβασης απαιτείται να ασκούν επαγγελματική δραστηριότητα συναφή με το αντικείμενο των προς παροχή υπηρεσιών, ήτοι κατασκευαστικές και μηχανολογικές εργασίες. Εάν η σχετική τεκμηρίωση διατίθεται ηλεκτρονικά, αναφέρετε:</i></p>	<p>[...]</p> <p><i>(διαδικτυακή διεύθυνση, αρχή ή φορέας έκδοσης, επακριβή στοιχεία αναφοράς των εγγράφων):</i> [.....][.....][.....]</p>

Β: Οικονομική και χρηματοοικονομική επάρκεια

Ο οικονομικός φορέας πρέπει να παράσχει πληροφορίες μόνον όταν τα σχετικά κριτήρια επιλογής έχουν προσδιοριστεί από την αναθέτουσα αρχή ή τον αναθέτοντα φορέα στη σχετική διακήρυξη ή στην πρόσκληση ή στα έγγραφα της σύμβασης που αναφέρονται στην διακήρυξη.

Οικονομική και χρηματοοικονομική επάρκεια	Απάντηση:
<p>1α) Ο μέσος ετήσιος κύκλος εργασιών του οικονομικού φορέα όπως προσδιορίζεται στην παράγραφο 2.9 της διακήρυξης για οικονομικών έτη 2014, 2015 και 2016 που απαιτούνται είναι ο εξής: <i>Εάν η σχετική τεκμηρίωση διατίθεται ηλεκτρονικά, αναφέρετε:</i></p>	<p>έτος: 2014 κύκλος εργασιών: [.....][...] νόμισμα έτος: 2015 κύκλος εργασιών: [.....][...] νόμισμα έτος: 2016 κύκλος εργασιών: [.....][...] νόμισμα</p> <p><i>(διαδικτυακή διεύθυνση, αρχή ή φορέας έκδοσης, επακριβή στοιχεία αναφοράς των εγγράφων):</i> [.....][.....][.....]</p>
<p>3) Σε περίπτωση που οι πληροφορίες σχετικά με τον κύκλο εργασιών δεν είναι διαθέσιμες για ολόκληρη την απαιτούμενη περίοδο, αναφέρετε την ημερομηνία που ιδρύθηκε ή άρχισε τις δραστηριότητές του ο οικονομικός φορέας:</p>	<p>[.....]</p>

Γ: Τεχνική και επαγγελματική ικανότητα

Ο οικονομικός φορέας πρέπει να παράσχει πληροφορίες μόνον όταν τα σχετικά κριτήρια επιλογής έχουν οριστεί από την αναθέτουσα αρχή ή τον αναθέτοντα φορέα στη σχετική διακήρυξη ή στην πρόσκληση ή στα έγγραφα της σύμβασης που αναφέρονται στη διακήρυξη .

<p>Τεχνική και επαγγελματική ικανότητα</p> <p>Κατά τα έτη 2014, 2015 και 2016 ο οικονομικός φορέας έχει παράσχει τις ακόλουθες υπηρεσίες συντήρησης : Κατά τη σύνταξη του σχετικού καταλόγου αναφέρετε τα ποσά, τις ημερομηνίες και τους παραλήπτες δημόσιους ή ιδιωτικούς^{xxix}:</p> <p>ISO 9001:</p>	<p>Απάντηση:</p> <p>2014</p> <table border="1" style="width: 100%;"> <thead> <tr> <th style="width: 25%;">Περιγραφή</th> <th style="width: 25%;">ποσά</th> <th style="width: 25%;">ημερομηνίες</th> <th style="width: 25%;">παραλήπτες</th> </tr> </thead> <tbody> <tr> <td> </td> <td> </td> <td> </td> <td> </td> </tr> </tbody> </table> <p>2015</p> <table border="1" style="width: 100%;"> <thead> <tr> <th style="width: 25%;">Περιγραφή</th> <th style="width: 25%;">ποσά</th> <th style="width: 25%;">ημερομηνίες</th> <th style="width: 25%;">παραλήπτες</th> </tr> </thead> <tbody> <tr> <td> </td> <td> </td> <td> </td> <td> </td> </tr> </tbody> </table> <p>2016</p> <table border="1" style="width: 100%;"> <thead> <tr> <th style="width: 25%;">Περιγραφή</th> <th style="width: 25%;">ποσά</th> <th style="width: 25%;">ημερομηνίες</th> <th style="width: 25%;">παραλήπτες</th> </tr> </thead> <tbody> <tr> <td> </td> <td> </td> <td> </td> <td> </td> </tr> </tbody> </table> <p><input type="checkbox"/> Ναι <input type="checkbox"/> Όχι</p>	Περιγραφή	ποσά	ημερομηνίες	παραλήπτες					Περιγραφή	ποσά	ημερομηνίες	παραλήπτες					Περιγραφή	ποσά	ημερομηνίες	παραλήπτες				
Περιγραφή	ποσά	ημερομηνίες	παραλήπτες																						
Περιγραφή	ποσά	ημερομηνίες	παραλήπτες																						
Περιγραφή	ποσά	ημερομηνίες	παραλήπτες																						

Μέρος VI: Τελικές δηλώσεις

Ο κάτωθι υπογεγραμμένος, δηλώνω επισήμως ότι τα στοιχεία που έχω αναφέρει σύμφωνα με τα μέρη I – IV ανωτέρω είναι ακριβή και ορθά και ότι έχω πλήρη επίγνωση των συνεπειών σε περίπτωση σοβαρών ψευδών δηλώσεων.

Ο κάτωθι υπογεγραμμένος, δηλώνω επισήμως ότι είμαι σε θέση, κατόπιν αιτήματος και χωρίς καθυστέρηση, να προσκομίσω τα πιστοποιητικά και τις λοιπές μορφές αποδεικτικών εγγράφων που αναφέρονται^{xxx}, εκτός εάν :

α) η αναθέτουσα αρχή ή ο αναθέτων φορέας έχει τη δυνατότητα να λάβει τα σχετικά δικαιολογητικά απευθείας με πρόσβαση σε εθνική βάση δεδομένων σε οποιοδήποτε κράτος μέλος αυτή διατίθεται δωρεάν^{xxxi}.

β) η αναθέτουσα αρχή ή ο αναθέτων φορέας έχουν ήδη στην κατοχή τους τα σχετικά έγγραφα.

Ο κάτωθι υπογεγραμμένος δίδω επισήμως τη συγκατάθεσή μου στ... [προσδιορισμός της αναθέτουσας αρχής ή του αναθέτοντα φορέα, όπως καθορίζεται στο μέρος I, ενότητα Α], προκειμένου να αποκτήσει πρόσβαση σε δικαιολογητικά των πληροφοριών τις οποίες έχω υποβάλλει στ... [να προσδιοριστεί το αντίστοιχο μέρος/ενότητα/σημείο] του παρόντος Τυποποιημένου Εντύπου Υπεύθυνης Δήλωσης για τους σκοπούς τ... [προσδιορισμός της διαδικασίας προμήθειας: (συνοπτική περιγραφή, παραπομπή στη δημοσίευση στον εθνικό τύπο, έντυπο και ηλεκτρονικό, αριθμός αναφοράς)].

Ημερομηνία, τόπος και, όπου ζητείται ή είναι απαραίτητο, υπογραφή(-ές): [.....]

ⁱ Σε περίπτωση που η αναθέτουσα αρχή /αναθέτων φορέας είναι περισσότερες (οι) της (του) μίας (ενός) θα αναφέρεται το σύνολο αυτών

ⁱⁱ Επαναλάβετε τα στοιχεία των αρμοδίων, όνομα και επώνυμο, όσες φορές χρειάζεται.

ⁱⁱⁱ Βλέπε σύσταση της Επιτροπής, της 6ης Μαΐου 2003, σχετικά με τον ορισμό των πολύ μικρών, των μικρών και των μεσαίων επιχειρήσεων (ΕΕ L 124 της 20.5.2003, σ. 36). Οι πληροφορίες αυτές απαιτούνται μόνο για στατιστικούς σκοπούς.

Πολύ μικρή επιχείρηση: επιχείρηση η οποία **απασχολεί λιγότερους από 10 εργαζομένους** και της οποίας ο ετήσιος κύκλος εργασιών και/ή το σύνολο του ετήσιου ισολογισμού **δεν υπερβαίνει τα 2 εκατομμύρια ευρώ**.

Μικρή επιχείρηση: επιχείρηση η οποία **απασχολεί λιγότερους από 50 εργαζομένους** και της οποίας ο ετήσιος κύκλος εργασιών και/ή το σύνολο του ετήσιου ισολογισμού **δεν υπερβαίνει τα 10 εκατομμύρια ευρώ**.

Μεσαίες επιχειρήσεις: επιχειρήσεις που **δεν είναι ούτε πολύ μικρές ούτε μικρές και οι οποίες απασχολούν λιγότερους από 250 εργαζομένους** και των οποίων ο ετήσιος κύκλος εργασιών **δεν υπερβαίνει τα 50 εκατομμύρια ευρώ και/ή το σύνολο του ετήσιου ισολογισμού δεν υπερβαίνει τα 43 εκατομμύρια ευρώ**.

^{iv} Έχει δηλαδή ως κύριο σκοπό την κοινωνική και επαγγελματική ένταξη ατόμων με αναπηρία ή μειονεκτούντων ατόμων.

^v Τα δικαιολογητικά και η κατάταξη, εάν υπάρχουν, αναφέρονται στην πιστοποίηση.

^{vi} Ειδικότερα ως μέλος ένωσης ή κοινοπραξίας ή άλλου παρόμοιου καθεστώτος.

^{vii} Σύμφωνα με τις διατάξεις του άρθρου 73 παρ. 3 α, εφόσον προβλέπεται στα έγγραφα της σύμβασης είναι δυνατή η κατ' εξαίρεση παρέκκλιση από τον υποχρεωτικό αποκλεισμό για επιτακτικούς λόγους δημόσιου συμφέροντος, όπως δημόσιας υγείας ή προστασίας του περιβάλλοντος.

^{viii} Όπως ορίζεται στο άρθρο 2 της απόφασης-πλαίσιο 2008/841/ΔΕΥ του Συμβουλίου, της 24ης Οκτωβρίου 2008, για την καταπολέμηση του οργανωμένου εγκλήματος (ΕΕ L 300 της 11.11.2008, σ. 42).

^{ix} Σύμφωνα με άρθρο 73 παρ. 1 (β). Στον Κανονισμό ΕΕΕΣ (Κανονισμός ΕΕ 2016/7) αναφέρεται ως "διαφθορά".

^x Όπως ορίζεται στο άρθρο 3 της Σύμβασης περί της καταπολέμησης της δωροδοκίας στην οποία ενέχονται υπάλληλοι των Ευρωπαϊκών Κοινοτήτων ή των κρατών μελών της Ευρωπαϊκής Ένωσης (ΕΕ C 195 της 25.6.1997, σ. 1) και στην παράγραφο 1 του άρθρου 2 της απόφασης-πλαίσιο 2003/568/ΔΕΥ του Συμβουλίου, της 22ας Ιουλίου 2003 για την καταπολέμηση της δωροδοκίας στον ιδιωτικό τομέα (ΕΕ L 192 της 31.7.2003, σ. 54). Περιλαμβάνει επίσης τη διαφθορά όπως ορίζεται στο **v. 3560/2007 (ΦΕΚ 103/Α)**, «*Κύρωση και εφαρμογή της Σύμβασης ποινικού δικαίου για τη διαφθορά και του Πρόσθετου σ' αυτήν Πρωτοκόλλου*» (αφορά σε προσθήκη καθόσον στο v. Άρθρο 73 παρ. 1 β αναφέρεται η κείμενη νομοθεσία).

^{xi} Κατά την έννοια του άρθρου 1 της σύμβασης σχετικά με τη προστασία των οικονομικών συμφερόντων των Ευρωπαϊκών Κοινοτήτων (ΕΕ C 316 της 27.11.1995, σ. 48) όπως κυρώθηκε με το v. 2803/2000 (ΦΕΚ 48/Α) "*Κύρωση της Σύμβασης σχετικά με την προστασία των οικονομικών συμφερόντων των Ευρωπαϊκών Κοινοτήτων και των συναφών με αυτήν Πρωτοκόλλων*."

^{xii} Όπως ορίζονται στα άρθρα 1 και 3 της απόφασης-πλαίσιο του Συμβουλίου, της 13ης Ιουνίου 2002 για την καταπολέμηση της τρομοκρατίας (ΕΕ L 164 της 22.6.2002, σ. 3). Αυτός ο λόγος αποκλεισμού περιλαμβάνει επίσης την ηθική αυτουργία ή την απόπειρα εγκλήματος, όπως αναφέρονται στο άρθρο 4 της εν λόγω απόφασης-πλαίσιο.

^{xiii} Όπως ορίζεται στο άρθρο 1 της οδηγίας 2005/60/ΕΚ του Ευρωπαϊκού Κοινοβουλίου και του Συμβουλίου, της 26ης Οκτωβρίου 2005, σχετικά με την πρόληψη της χρησιμοποίησης του χρηματοπιστωτικού συστήματος για τη νομιμοποίηση εσόδων από παράνομες δραστηριότητες και τη χρηματοδότηση της τρομοκρατίας (ΕΕ L 309 της 25.11.2005, σ.15) που

ενσωματώθηκε με το ν. 3691/2008 (ΦΕΚ 166/Α) "Πρόληψη και καταστολή της νομιμοποίησης εσόδων από εγκληματικές δραστηριότητες και της χρηματοδότησης της τρομοκρατίας και άλλες διατάξεις".

^{xiv} Όπως ορίζεται στο άρθρο 2 της οδηγίας 2011/36/ΕΕ του Ευρωπαϊκού Κοινοβουλίου και του Συμβουλίου, της 5ης Απριλίου 2011, για την πρόληψη και την καταπολέμηση της εμπορίας ανθρώπων και για την προστασία των θυμάτων της, καθώς και για την αντικατάσταση της απόφασης-πλαίσιο 2002/629/ΔΕΥ του Συμβουλίου (ΕΕ L 101 της 15.4.2011, σ. 1) η οποία ενσωματώθηκε στην εθνική νομοθεσία με το ν. 4198/2013 (ΦΕΚ 215/Α)"Πρόληψη και καταπολέμηση της εμπορίας ανθρώπων και προστασία των θυμάτων αυτής και άλλες διατάξεις."

^{xv} Η εν λόγω υποχρέωση αφορά ιδίως: α) στις περιπτώσεις εταιρειών περιορισμένης ευθύνης (Ε.Π.Ε) και προσωπικών εταιρειών (Ο.Ε και Ε.Ε), τους διαχειριστές, β) στις περιπτώσεις ανωνύμων εταιρειών (Α.Ε), τον Διευθύνοντα Σύμβουλο καθώς και όλα τα μέλη του Διοικητικού Συμβουλίου (βλ. τελευταίο εδάφιο της παρ. 1 του άρθρου 73)

^{xvi} Επαναλάβετε όσες φορές χρειάζεται.

^{xvii} Επαναλάβετε όσες φορές χρειάζεται.

^{xviii} Επαναλάβετε όσες φορές χρειάζεται.

^{xix} Οικονομικός φορέας που έχει αποκλειστεί με τελεσίδικη απόφαση από τη συμμετοχή σε διαδικασία σύναψης σύμβασης ή ανάθεσης παραχώρησης δε μπορεί να κάνει χρήση αυτής της δυνατότητας κατά την περίοδο αποκλεισμού που ορίζεται στην εν λόγω απόφαση (άρθρο 73 παρ. 7 τελευταίο εδάφιο)

^{xx} Λαμβανομένου υπόψη του χαρακτήρα των εγκλημάτων που έχουν διαπραχθεί (μεμονωμένα, κατ' εξακολούθηση, συστηματικά ...), η επεξήγηση πρέπει να καταδεικνύει την επάρκεια των μέτρων που λήφθηκαν.

^{xxi} Στην περίπτωση που ο οικονομικός φορέας είναι Έλληνας πολίτης ή έχει την εγκατάστασή του στην Ελλάδα, οι υποχρεώσεις του που αφορούν τις εισφορές κοινωνικής ασφάλισης καλύπτουν τόσο την κύρια όσο και την επικουρική ασφάλιση (άρθρο 73 παρ. 2 δεύτερο εδάφιο).

^{xxii} Σημειώνεται ότι, σύμφωνα με το άρθρο 73 παρ. 3 περ. α και β, εφόσον προβλέπεται στα έγγραφα της σύμβασης είναι δυνατή η παρέκκλιση από τον υποχρεωτικό αποκλεισμό λόγω αθέτησης υποχρεώσεων καταβολής φόρων ή ασφαλιστικών εισφορών κατ' εξαίρεση, για επιτακτικούς λόγους δημόσιου συμφέροντος, όπως δημόσιας υγείας ή προστασίας του περιβάλλοντος ή/και όταν ο αποκλεισμός θα ήταν σαφώς δυσανάλογος, ιδίως όταν μόνο μικρά ποσά των φόρων ή των εισφορών κοινωνικής ασφάλισης δεν έχουν καταβληθεί, ή όταν ο οικονομικός φορέας ενημερώθηκε σχετικά με το ακριβές ποσό που οφείλεται λόγω αθέτησης των υποχρεώσεών του όσον αφορά στην καταβολή φόρων ή εισφορών κοινωνικής ασφάλισης σε χρόνο κατά τον οποίο δεν είχε τη δυνατότητα να λάβει μέτρα, σύμφωνα με το τελευταίο εδάφιο της παραγράφου 2 του άρθρου 73, πριν από την εκπνοή της προθεσμίας αίτησης συμμετοχής ή σε ανοικτές διαδικασίες της προθεσμίας υποβολής προσφορές

^{xxiii} Επαναλάβετε όσες φορές χρειάζεται.

^{xxiv} Όπως αναφέρονται για τους σκοπούς της παρούσας διαδικασίας σύναψης δημόσιας σύμβασης στις κείμενες διατάξεις, στα έγγραφα της σύμβασης ή στο άρθρο 18 παρ. 2 .

^{xxv} . Η απόδοση όρων είναι σύμφωνη με την παρ. 4 του άρθρου 73 που διαφοροποιείται από τον Κανονισμό ΕΕΕΣ (Κανονισμός ΕΕ 2016/7)

^{xxvi} Άρθρο 73 παρ. 5.

^{xxvii} Εφόσον στα έγγραφα της σύμβασης γίνεται αναφορά σε συγκεκριμένη διάταξη, να συμπληρωθεί ανάλογα το ΤΕΥΔ πχ άρθρο 68 παρ. 2 ν. 3863/2010 .

^{xxviii} Όπως περιγράφεται στο Παράρτημα ΧΙ του Προσαρτήματος Α, **οι οικονομικοί φορείς από ορισμένα κράτη μέλη οφείλουν να συμμορφώνονται με άλλες απαιτήσεις που καθορίζονται στο Παράρτημα αυτό.**

^{xxix} Πρέπει να απαριθμούνται **όλοι** οι παραλήπτες και ο κατάλογος πρέπει να περιλαμβάνει τόσο δημόσιους όσο και ιδιωτικούς πελάτες για τα σχετικά αγαθά ή υπηρεσίες.

^{xxx} Πρβλ και άρθρο 1 ν. 4250/2014

^{xxxi} Υπό την προϋπόθεση ότι ο οικονομικός φορέας έχει παράσχει τις απαραίτητες πληροφορίες (διαδικτυακή διεύθυνση, αρχή ή φορέα έκδοσης, επακριβή στοιχεία αναφοράς των εγγράφων) που παρέχουν τη δυνατότητα στην αναθέτουσα αρχή ή στον αναθέτοντα φορέα να το πράξει. Όπου απαιτείται, τα στοιχεία αυτά πρέπει να συνοδεύονται από τη σχετική συγκατάθεση για την εν λόγω πρόσβαση.

ΠΑΡΑΡΤΗΜΑ Ζ

Υπόδειγμα σύμβασης

ΣΥΜΒΑΣΗ ΠΑΡΟΧΗΣ ΥΠΗΡΕΣΙΩΝ ΣΥΝΤΗΡΗΣΗΣ ΒΑΡΟΥΛΚΩΝ ΒΥΘΙΣΗΣ & ΑΝΥΨΩΣΗΣ ΤΗΣ ΒΥΘΙΖΟΜΕΝΗΣ ΓΕΦΥΡΑΣ ΙΣΘΜΙΑΣ ΤΗΣ ΑΕΔΙΚ ΑΕ

Στην Αθήνα σήμερα, στις ../.../2018, οι παρακάτω αναφερόμενοι (καλούμενοι στο εξής χάριν ευκολίας ως οι «συμβαλλόμενοι» ή τα «συμβαλλόμενα μέρη» ή τα «μέρη»), δηλαδή:

αφενός

η ανώνυμη εταιρεία «ΑΝΩΝΥΜΗ ΕΤΑΙΡΕΙΑ ΔΙΩΡΥΓΑ ΚΟΡΙΝΘΟΥ» με δ.τ. «ΑΕΔΙΚ» που έχει έδρα το Χαλάνδρι, Λεωφ. Κηφισίας 64 & Πρεμετής 3, ΤΚ 15125 και εκπροσωπείται νόμιμα για την υπογραφή του παρόντος από την κ., Διευθύνοντα Σύμβουλο αυτής, καλούμενη στο εξής χάριν ευκολίας ως «ΑΕΔΙΚ»,

και αφετέρου,

η εταιρεία με την επωνυμία «.....» και το διακριτικό τίτλο «.....», που εδρεύει στ. και εκπροσωπείται νόμιμα για την υπογραφή του παρόντος από....., καλούμενη στο εξής ως «Ανάδοχος»,

Λαμβάνοντας υπόψη, ότι:

Α. Η ΑΕΔΙΚ έχει δημοσιεύσει την με αριθμό Συνοπτικό διαγωνισμό για την παροχή υπηρεσιών συντήρησης των τεσσάρων βαρούλκων βύθισης και ανύψωσης της βυθιζόμενης γέφυρας ΙΣΘΜΙΑΣ, ώστε αυτά να ανταποκρίνονται στις επιχειρησιακές, νομικές και λειτουργικές ανάγκες αυτής.

Β. Η Ανάδοχος αποτελεί εταιρεία, η οποία αναπτύσσει δραστηριότητα στον τομέα της εκτέλεσης τεχνικών έργων, μεγάλης και μικρής κλίμακας, αναλαμβάνοντας, μεταξύ άλλων, την παροχή σχετικών με το αντικείμενο του ως άνω Συνοπτικού διαγωνισμού υπηρεσιών και έχει υποβάλει σχετική προσφορά.

Γ.- Με την με αριθμό Απόφαση της ΑΕΔΙΚ ο Ανάδοχος κηρύχτηκε ανάδοχος για το αντικείμενο παροχής υπηρεσιών συντήρησης σύμφωνα με τα έγγραφα του με αριθμό Συνοπτικού διαγωνισμού.

Δ.-Τα Συμβαλλόμενα Μέρη επιθυμούν να συνάψουν μεταξύ τους συνεργασία με αντικείμενο την ανάθεση και ανάληψη, αντίστοιχα, της εκτέλεσης των τεχνικών εργασιών συντήρησης των τεσσάρων βαρούλκων βύθισης και ανύψωσης της βυθιζόμενης γέφυρας ΙΣΘΜΙΑΣ σύμφωνα με τα οριζόμενα στο με αριθμό Συνοπτικό διαγωνισμό.

Έχοντας υπόψη τα ανωτέρω, τα συμβαλλόμενα μέρη περαιτέρω δηλώνουν, συμφωνούν, συνομολογούν και συναποδέχονται τα ακόλουθα:

ΑΡΘΡΟ 1: ΑΝΤΙΚΕΙΜΕΝΟ ΤΗΣ ΣΥΜΒΑΣΗΣ

1.1. Με την παρούσα σύμβαση η ΑΕΔΙΚ αναθέτει στον Ανάδοχο και ο Ανάδοχος αναλαμβάνει χωρίς επιφύλαξη την παροχή υπηρεσιών συντήρησης των τεσσάρων βαρούλκων βύθισης και ανύψωσης της βυθιζόμενης γέφυρας ΙΣΘΜΙΑΣ, περιλαμβανομένου της εκτέλεσης των πάσης φύσεως τεχνικών εργασιών όπως αυτές περιγράφονται στο Παράρτημα Α της παρούσης (καλούμενο στο εξής ως το «Έργο»), με βάση την προσφορά που έχει υποβάλλει ο Ανάδοχος, σύμφωνα με τα ειδικότερα οριζόμενα στην παρούσα σύμβαση και στα επισυναπτόμενα παραρτήματα της, τα οποία ενσωματώνονται σε αυτήν και αποτελούν ενιαίο κείμενο.

1.2. Οι υπηρεσίες περιλαμβάνουν το σύνολο των εργασιών, οι οποίες αποτυπώνονται και περιγράφονται αναλυτικά στο Παράρτημα Γ των εγγράφων της Σύμβασης και της παρούσης (εφεξής καλούμενες ως οι «**Εργασίες**») και θα εκτελεστούν με βάση τις προδιαγραφές του επισυναπτόμενου Παραρτήματος Β και των εγγράφων του Διαγωνισμού.

ΑΡΘΡΟ 2: ΔΗΛΩΣΕΙΣ ΑΝΑΔΟΧΟΥ

2.1. Ο Ανάδοχος δηλώνει και εγγυάται, ότι διαθέτει την εμπειρία και την τεχνογνωσία, καθώς και ότι κατέχει το προσωπικό και τον εξοπλισμό, που είναι απαραίτητα για την εκτέλεση των υπηρεσιών, καθώς και για την εξασφάλιση των τεχνικών και ποιοτικών προδιαγραφών τους, σύμφωνα με το περιεχόμενο του Παραρτήματος Β της παρούσας.

2.2. Ο Ανάδοχος δηλώνει, ότι έχει επισκεφθεί και έχει επιθεωρήσει τους χώρους, στους οποίους πρόκειται να εκτελεσθεί το Έργο ή μέρος αυτού, ότι έχει λάβει πλήρη γνώση των συνθηκών, που επηρεάζουν άμεσα ή έμμεσα το Έργο, το χρόνο εκτέλεσης του, το κόστος του, το απαιτούμενο εργατικό δυναμικό, τα υλικά και τον εξοπλισμό, που απαιτούνται για την ορθή και πλήρη εκτέλεση του σύμφωνα με τους όρους της παρούσας και των Παραρτημάτων της.

2.3. Ο Ανάδοχος υποχρεούται να εκτελεί προσηκόντως και κατά πλήρη εφαρμογή των κανόνων της οικείας τέχνης και επιστήμης το σύνολο των Εργασιών, που είναι απαραίτητες για την έντεχνη εκτέλεση και ολοκλήρωση του Έργου, κατά απόλυτη τήρηση των οριζόμενων στην παρούσα σύμβαση και στα παραρτήματα αυτής, καθότι αναγνωρίζεται ως καθολικώς και αποκλειστικώς υπεύθυνος για την αρτιότητα, την πληρότητα και την ορθότητα των Εργασιών.

2.4. Σε περίπτωση που ανακύψει ζήτημα τροποποίησης των προδιαγραφών του Έργου, ο Ανάδοχος θα γνωστοποιήσει στην ΑΕΔΙΚ, άμεσα και χωρίς καμία καθυστέρηση, όλες τις τεχνικές πληροφορίες, τις προτάσεις του σχετικά με τις τυχόν απαιτούμενες τροποποιήσεις των Εργασιών άνευ άλλης επιβάρυνσης επί του τιμήματος για την ΑΕΔΙΚ. Η έγκριση ή μη των κατά τα ανωτέρω προτεινόμενων τροποποιήσεων εναπόκειται στην απόλυτη διακριτική ευχέρεια της ΑΕΔΙΚ και θα λαμβάνει χώρα εντός χρονικού διαστήματος δύο (2) εργάσιμων ημερών από την παραλαβή της σχετικής έγγραφης γνωστοποίησης του Αναδόχου.

2.5. Ο Ανάδοχος εγγυάται προς την ΑΕΔΙΚ, ότι το κατά την παρούσα σύμβαση αναλαμβανόμενο από αυτήν Έργο θα εκτελεσθεί σύμφωνα με όλους τους όρους της παρούσας σύμβασης, των παραρτημάτων της και των εγγράφων του Διαγωνισμού, όπως επίσης εγγυάται και την άρτια και έντεχνη εκτέλεση αυτού, υποχρεούμενη σε άμεση αποκατάσταση, με δαπάνη της, κάθε φθοράς ή ζημίας που θα επέλθει στο Έργο ή σε τμήμα του μέχρι την οριστική παραλαβή τους, σύμφωνα με όσα ορίζονται στο άρθρο 14 της παρούσας.

ΑΡΘΡΟ 3: ΕΡΓΟΛΑΒΙΚΟ ΑΝΤΑΛΛΑΓΜΑ

3.1. Το συνολικό εργολαβικό αντάλλαγμα για την ολοκλήρωση των Εργασιών και παράδοση του Έργου, με βάση την παρούσα και τα παραρτήματα της, συμφωνείται στο ποσό του ευρώ (..... €), μη συμπεριλαμβανομένου του αναλογούντος ΦΠΑ, ο οποίος επιβαρύνει την ΑΕΔΙΚ.

3.2. Οι συμβαλλόμενοι συνομολογούν και συναποδέχονται, ότι το ανωτέρω συνολικό εργολαβικό αντάλλαγμα της προσφοράς του Αναδόχου είναι σταθερό και αμετάβλητο καθ' όλη τη διάρκεια ισχύος της παρούσας και μέχρι την προσήκουσα παράδοση του συνόλου του Έργου, αποκλειόμενης απόλυτα στο μέλλον κάθε αναπροσαρμογής, αναθεώρησης και γενικά μεταβολής τους για οποιοδήποτε λόγο και αιτία.

3.3. Κατόπιν των ανωτέρω, ο Ανάδοχος δηλώνει ότι παραιτείται από κάθε δικαίωμα περί αναπροσαρμογής, αναθεώρησης και μεταβολής του ανωτέρω ανταλλάγματος ή περί λύσης της παρούσας σύμβασης για την αιτία αυτή, εγγυώμενος ρητώς για την ακρίβεια των προσφερομένων τιμών μονάδος του για την εκτέλεση του Έργου και του συνολικού ύψους του τιμήματος που συνομολογείται δια της παρούσης, στον οποίο βασίστηκε η σύναψη της παρούσας σύμβασης.

3.4. Στο ανωτέρω εργολαβικό αντάλλαγμα συμπεριλαμβάνονται οι πάσης φύσεως δαπάνες του Αναδόχου για την εκτέλεση των Εργασιών. Ενδεικτικά και μόνον περιλαμβάνονται:

α. η προμήθεια και τοποθέτηση στον τόπο του Έργου και στα βαρούλκα όλων των αναγκαίων υλικών και ανταλλακτικών για τις Εργασίες, όπως περιγράφονται στην παρούσα και στα παραρτήματα της, πλην των τυχόν υλικών/ανταλλακτικών που παρέχονται από την ΑΕΔΙΚ.

β. οι μισθοί, ημερομίσθια, δώρα, επιδόματα, αμοιβής υπερωριακής ή νυχτερινής εργασίας, αποζημίωσης για εργασία κατά το Σάββατο και την Κυριακή ή αργίες, αποζημίωση λόγω καταγγελίας συμβάσεως εργασίας, συμπεριλαμβανομένων των εισφορών προς τα διάφορα ασφαλιστικά ταμεία κυρίας και επικουρικής ασφάλισης κλπ του εργατοτεχνικού και υπαλληλικού προσωπικού που απαιτείται για τις ως άνω Εργασίες.

γ. η μεταφορά του προσωπικού στον και από τους τόπους του Έργου.

δ. κάθε επιβάρυνση, γενικά του προσωπικού της Ανάδοχου.

ε. οι πάσης φύσεως δαπάνες για μηχανήματα (αποσβέσεις, μισθώματα, καύσιμα, λιπαντικά, κλπ), ανταλλακτικά, αναλώσιμα, εργαλεία και μικρούλικά που θα χρησιμοποιηθούν από τον Ανάδοχο για την εκτέλεση των Εργασιών.

στ. η αμοιβή του Αναδόχου και τα γενικά της έξοδα και εν γένει κάθε άλλη δαπάνη αναγκαία για την εκτέλεση του Έργου συμπεριλαμβανομένης της μεταφοράς των βαρούλκων από και προς τη γέφυρα Ισθμίας και την επανατοποθέτησή τους. Δεν βαρύνουν τον Ανάδοχο η σύνδεση των βαρούλκων με τις ηλεκτρολογικές και υδραυλικές εγκαταστάσεις της γέφυρας.

3.5. Η ανωτέρω απαρίθμηση είναι ενδεικτική και μόνο, καθόσον όπως ήδη συμφωνήθηκε, στο ανωτέρω εργολαβικό αντάλλαγμα συμπεριλαμβάνονται το σύνολο των πάσης φύσεως δαπανών του Αναδόχου για οποιαδήποτε αιτία στο πλαίσιο εκτέλεσης του Έργου.

3.6 Η έναρξη των εργασιών θα γίνει την ../../....

ΑΡΘΡΟ 4 : ΠΛΗΡΩΜΗ ΕΡΓΟΛΑΒΟΥ – ΤΙΜΟΛΟΓΗΣΗ

4.1. Οι πληρωμές της ΑΕΔΙΚ προς τον Ανάδοχο σε σχέση με το Έργο θα λαμβάνουν χώρα τμηματικά ως εξής:

(α) ποσοστό 10% ως προκαταβολή με την υπογραφή της παρούσας.

(β) καταβολή υπολοίπου 30% του τιμήματος με την έκδοση του πρωτοκόλλου προσωρινής παραλαβής του Έργου

(γ) καταβολή του υπολοίπου 60 % του τιμήματος με την έκδοση του πρωτοκόλλου οριστικής παραλαβής του Έργου.

Στη συνέχεια της υπογραφής από την ΑΕΔΙΚ της προσωρινής και οριστικής παραλαβής του Έργου αντίστοιχα, ο Ανάδοχος εκδίδει σχετικό τιμολόγιο, το ποσό του οποίου, πλέον Φ.Π.Α., εξοφλείται εντός επτά (7) ημερών από την ημερομηνία υποβολής του στην ΑΕΔΙΚ.

4.2. Προϋποθέσεις για την εξόφληση του τιμολογίου αποτελούν σωρευτικά:

(α) η προσκόμιση από τον Ανάδοχο ισόποσου τιμολογίου με την προβλεπόμενη κατά τα ανωτέρω ημερομηνία εκδόσεως, το οποίο θα προσαυξάνεται με τον αναλογούντα ΦΠΑ. Εκ του συνολικού ποσού, που θα οφείλεται στην Ανάδοχο θα αφαιρείται ποσοστό% επί του προ Φ.Π.Α. ποσού για, το οποίο ποσοστό θα αποδίδεται στο Ελληνικά Δημόσιο. Η ΑΕΔΙΚ οφείλει να εκδίδει και να παραδίδει στον Ανάδοχο ισόποσες αποδείξεις του παρακρατηθέντος ποσού.

(β) Η υποβολή εγγράφων αποδείξεων περί της εξοφλήσεως των οικονομικών υποχρεώσεων του Αναδόχου έναντι των φορέων κοινωνικής ασφάλισης και του προσωπικού της μέχρι το χρονικά σημείο εκάστης τμηματικής πληρωμής του.

4.3. Η πληρωμή του τιμολογίου σε καμία περίπτωση δεν επέχει θέση παραλαβής των σχετικών Εργασιών.

ΑΡΘΡΟ 5 : ΧΡΟΝΟΣ ΠΑΡΑΔΟΣΗΣ ΤΟΥ ΕΡΓΟΥ

5.1. Ο Ανάδοχος αναλαμβάνει την υποχρέωση να εκτελέσει, να ολοκληρώσει και να παραδώσει το Έργο εντός τριάντα πέντε (35) ημερών από την υπογραφή του παρόντος. Κατά την ημερομηνία παράδοσης του, το Έργο θα πρέπει να βρίσκεται σε πλήρη και κανονική λειτουργία και σε απόλυτη συμφωνία με τα Παραρτήματα και τους όρους της παρούσης.

5.2. Η έναρξη της εκτέλεσης του Έργου θα πρέπει να λάβει χώρα εντός της σχετικής προθεσμίας και θα αποδεικνύεται με τη σύνταξη και υπογραφή από τους συμβαλλόμενους σχετικού Πρωτοκόλλου Εγκατάστασης του Αναδόχου στους χώρους εκτέλεσης του Έργου.

5.3. Εάν ο Ανάδοχος καθυστερεί την πρόοδο του Έργου, η ΑΕΔΙΚ έχει το δικαίωμα να λάβει κατά απόλυτη αυτής κρίση κάθε πρόσφορο μέτρο για την επιτάχυνση των προς εκτέλεση Εργασιών και ιδίως να ζητήσει την αύξηση του προσωπικού του Αναδόχου, την υπερωριακή απασχόληση του, την εργασία του κατά Κυριακές και αργίες, την αύξηση του εξοπλισμού του Αναδόχου κλπ. χωρίς η λήψη των μέτρων αυτών να συνεπάγεται την υποχρέωση της ΑΕΔΙΚ για καταβολή οποιουδήποτε πρόσθετου

ανταλλάγματος ή πρόσθετης αποζημίωσης προς τον Ανάδοχο, ούτε να επηρεάζει με οιονδήποτε τρόπο την ευθύνη του τελευταίου για την εμπρόθεση αποπεράτωση του Έργου. Σε περίπτωση σημαντικής επιβράδυνσης ή αδυναμίας του Ανάδοχου, που κατά την κρίση της ΑΕΔΙΚ θα επιφέρει κρίσιμη καθυστέρηση στο Έργο, η τελευταία διατηρεί το δικαίωμα να αναθέσει την εκτέλεση μέρους ή και όλου του υπολειπόμενου Έργου σε άλλον ανάδοχο, με δαπάνες και σε βάρος του Ανάδοχου. Σε περίπτωση οποιασδήποτε απώλειας ή τυχαίας ζημιάς ή καταστροφής του Έργου ή των υλικών ή του εξοπλισμού που ενσωματώνονται σε αυτό από ευθύνη του Ανάδοχου, ο Ανάδοχος έχει υποχρέωση να επισκευάσει ή να αντικαταστήσει το τμήμα που έχει υποστεί απώλεια, ζημιά ή καταστροφή χωρίς επιβάρυνση της ΑΕΔΙΚ και εντός του συμφωνηθέντος χρονοδιαγράμματος.

5.4. Με γραπτή συμφωνία των συμβαλλόμενων μερών είναι δυνατόν να γίνουν δεκτές επί μέρους τροποποιήσεις του ανωτέρω χρονοδιαγράμματος εφόσον δεν δημιουργούνται προβλήματα στην έγκαιρη εκτέλεση του Έργου ή σε εξαρτώμενες από αυτό δεσμεύσεις της ΑΕΔΙΚ έναντι τρίτων.

ΑΡΘΡΟ 6: ΟΡΓΑΝΑ ΚΑΙ ΕΡΓΑΛΕΙΑ

6.1. Ο Ανάδοχος υποχρεούται να διαθέσει όλα τα μηχανήματα, ανταλλακτικά, αναλώσιμα, εργαλεία και όργανα, που είναι απαραίτητα για την εν γένει εκτέλεση των Εργασιών, τη δοκιμή και θέση σε λειτουργία του Έργου, χωρίς καμία απολύτως επιβάρυνση για την ΑΕΔΙΚ.

6.2. Τα υλικά αυτά και ο εξοπλισμός, πέραν των τυχόν χορηγηθησομένων από την ΑΕΔΙΚ, που θα χρησιμοποιήσει ο Ανάδοχος για την εκτέλεση του Έργου θα είναι αρίστης ποιότητας, απολύτως κατάλληλα για το σκοπό της χρήσης τους, απαλλαγμένα από πάσης φύσεως ελαττώματα και θα τελούν σε συμφωνία με τις προδιαγραφές του κατασκευαστή των βαρούλκων και τις προδιαγραφές που αποτελούν περιεχόμενο της παρούσης. Ο Ανάδοχος υποχρεούται όπως παράσχει στην ΑΕΔΙΚ τις απαραίτητες πιστοποιήσεις κάθε ανταλλακτικού που τοποθετεί στα βαρούλκα. Ο Ανάδοχος υπέχει την υποχρέωση να φυλάσσει, να διατηρεί σε καλή κατάσταση και συντηρεί τα υλικά, ανταλλακτικά και τον εξοπλισμό, που πρόκειται να χρησιμοποιηθούν ή χρησιμοποιούνται, υπό όρους και συνθήκες, που θα εξασφαλίζουν σε κάθε περίπτωση την ασφάλεια της εναποθέσεως, της χρήσεως και της λειτουργίας τους στους χώρους εκτέλεσης του Έργου.

6.3. Τα ανταλλακτικά και αναλώσιμα που θα χρησιμοποιήσει ο Ανάδοχος για την εκτέλεση του Έργου θα πρέπει προηγουμένως να ελέγχονται και να εγκρίνονται από την ΑΕΔΙΚ ή/και τον Ελληνικό Νηογνώμονα, κατόπιν σχετικής έγγραφης προσκλήσεως της προ τουλάχιστον δύο (2) ημερών από τον Ανάδοχο. Η έγκριση αυτών κατά τα προαναφερόμενα δεν θα συνεπάγεται μείωση της ευθύνης του Ανάδοχου ή απαλλαγή του Ανάδοχου από την ευθύνη του σε σχέση με την ακαταλληλότητα ή την ελαττωματικότητα των υλικών αυτών ειδικά σχετικά με την καταλληλότητα τους προς τοποθέτηση ή χρήση στα τέσσερα βαρούλκα του συγκεκριμένου κατασκευαστικού οίκου. Σε περίπτωση που η ΑΕΔΙΚ δεν χορηγήσει την έγκριση της σε σχέση με συγκεκριμένο υλικό, ανταλλακτικό ή συγκεκριμένο εξοπλισμό, ο Ανάδοχος υποχρεούται, με δική του ευθύνη και δαπάνη, να τα απομακρύνει χωρίς υπαίτια καθυστέρηση από τους χώρους εκτέλεσης του Έργου και να τα αντικαταστήσει με νέα, που θα τύχουν της εγκρίσεως της ΑΕΔΙΚ ή/και του Ελληνικού Νηογνώμονα σύμφωνα με τα προεκτεθέντα.

6.4. Ο Ανάδοχος θα είναι αποκλειστικά υπεύθυνος για τη μεταφορά, την παραλαβή, την εκφόρτωση, τη φύλαξη σε κλειστούς χώρους ή κατάλληλα προστατευμένους ανοικτούς χώρους και την επιμελή χρήση των βαρούλκων και των πάσης φύσεως υλικών και του συνόλου του εξοπλισμού, που είναι απαραίτητα για την αποπεράτωση του Έργου σύμφωνα με την παρούσα.

6.5. Με την παράδοση του Έργου, ο Ανάδοχος υπέχει την υποχρέωση να παραδώσει άμεσα στην ΑΕΔΙΚ τα μη χρησιμοποιηθέντα υλικά και τον εξοπλισμό, που τυχόν της παραχώρησε η τελευταία, με βάση ποσοτική επιμέτρηση αυτών. Για τον σκοπό αυτό θα συνταχθεί σχετικά πρωτόκολλο, το οποίο θα συνυπογραφεί από τα συμβαλλόμενα μέρη.

ΑΡΘΡΟ 7: ΠΡΟΣΩΠΙΚΟ ΤΟΥ ΑΝΑΔΟΧΟΥ

7.1. Ο Ανάδοχος υποχρεούται να προσλαμβάνει και να απασχολεί με δική του μέριμνα και δαπάνες το προσωπικό που απαιτείται για την εκτέλεση του Έργου, το οποίο θα πρέπει να συγκροτείται από μηχανικούς, τεχνίτες και εργάτες κατάλληλους, ικανούς και έμπειρους για το καθήκον και το σκοπό που χρησιμοποιούνται. Ο αριθμός του απασχολούμενου στο Έργο προσωπικού του Ανάδοχου θα πρέπει να είναι επαρκής για την άρτια και εμπρόθεσμη εκτέλεση αυτού. Η ΑΕΔΙΚ διατηρεί το δικαίωμα να ζητήσει κατά την απόλυτη αυτής κρίση την από πάσης απόψεως ενίσχυση του προσωπικού του Ανάδοχου σε περίπτωση ανεπάρκειας αυτού.

7.2. Όλο το προσωπικό του Ανάδοχου θα πρέπει, με αποκλειστική ευθύνη και δαπάνη αυτού να είναι ασφαλισμένο στο ΙΚΑ και στους λοιπούς κατά περίπτωση αρμόδιους φορείς κύριας και επικουρικής ασφάλισης. Ο Ανάδοχος υποχρεούται να τηρεί πλήρως το σύνολο των διατάξεων της κείμενης ασφαλιστικής νομοθεσίας σε σχέση με το προσωπικό, το οποίο απασχολεί για την εκτέλεση του Έργου, υπέχοντας προς τούτο πλήρως και αποκλειστικώς την πάσης φύσεως ευθύνη. Οποιοδήποτε πρόστιμο, προσαύξηση κ.λ.π. επιβληθεί ενδεχομένως στον Ανάδοχο σε σχέση με το προσωπικό του για παράβαση οποιωνδήποτε κειμένων διατάξεων της ασφαλιστικής νομοθεσίας βαρύνει αποκλειστικώς αυτόν.

7.3. Ο Ανάδοχος υποχρεούται να προβαίνει στην προσήκουσα πληρωμή του προσωπικού και των συνεργατών του και να καταβάλλει σε αυτούς, με δική του αποκλειστική επιβάρυνση, κάθε ποσό, το οποίο δικαιούνται βάσει της σχέσεως εργασίας ή συνεργασίας, όπως ενδεικτικά τα έξοδα αυτών, τους μισθούς και τις πάσης φύσεως αμοιβές τους (υπερωρίες, επιδόματα, άδειες μετά ή άνευ αποδοχών κ.λ.π.), τις οφειλόμενες στους εκάστοτε δικαιούχους αποζημιώσεις λόγω εργατικού ατυχήματος, ασθένειας, αναπηρίας, θανάτου, τα τυχόν έξοδα επαναπατρισμού και κάθε δαπάνη εν γένει, η οποία συνάπτεται με τη σχέση εργασίας ή συνεργασίας που συνδέει τον Ανάδοχο με το προσωπικό και τους συνεργάτες του. Για τον παραπάνω σκοπό ο Ανάδοχος θα πρέπει να διατηρεί πλήρη αποδεικτικά στοιχεία, από τα οποία να προκύπτει αμάχητα η εκπλήρωση της ως άνω υποχρέωσης του, αλλά και να παραδίδει στην ΑΕΔΙΚ αντίγραφα των πληρωμών του προσωπικού του και των πληρωμών προς το ΙΚΑ.

7.4. Ο Ανάδοχος οφείλει, με δική του πλήρη και αποκλειστική ευθύνη, αλλά και δαπάνη, να τηρεί πλήρως το σύνολο των διατάξεων της κείμενης εργατικής νομοθεσίας σε σχέση με το προσωπικό, το οποίο απασχολεί για την εκτέλεση του Έργου, υπέχοντας προς τούτο πλήρη και αποκλειστική αστική και ποινική ευθύνη. Οποιοδήποτε πρόστιμο, προσαύξηση κ.λ.π. επιβληθεί ενδεχομένως στην ΑΕΔΙΚ ή στον Ανάδοχο σε σχέση με το προσωπικό του για παράβαση οποιωνδήποτε κειμένων διατάξεων της εργατικής νομοθεσίας βαρύνει αποκλειστικώς αυτόν.

7.5. Σε περίπτωση που για οποιονδήποτε λόγο ή αιτία προκύψει αποδεδειγμένα οφειλή του Ανάδοχου έναντι του προσωπικού του ή έναντι του ΙΚΑ, η ΑΕΔΙΚ διατηρεί το δικαίωμα, ανεξαρτήτως του εάν γεννηθεί ή μη με οποιονδήποτε τρόπο υποχρέωση της προς εξόφληση τέτοιας οφειλής, να καταβάλλει τα ανά περίπτωση ληξιπρόθεσμα και απαιτητά ποσά στους δικαιούχους τους και να παρακρατήσει αυτά από την από μέρους της οφειλόμενη εργολαβική αμοιβή. Επιπροσθέτως, ο Ανάδοχος

υπέχει υποχρέωση σε αυτήν την περίπτωση να αποκαταστήσει και κάθε θετική ζημία, την οποία υπέστη η ΑΕΔΙΚ από αυτήν την αιτία.

ΑΡΘΡΟ 8: ΕΥΘΥΝΗ ΑΝΑΔΟΧΟΥ

8.1. Η έκδοση των απαιτούμενων αδειών για την εκτέλεση και λειτουργία του Έργου αποτελεί ευθύνη της ΑΕΔΙΚ.

8.2. Ο Ανάδοχος υποχρεούται, εφόσον απαιτείται, με δική του αποκλειστική ευθύνη και δαπάνη, να καταθέσει στο αρμόδιο ΚΕ.Π.Ε.Κ (Κέντρο Πρόληψης Επαγγελματικού Κινδύνου) Φάκελο Ασφάλειας & Υγιεινής και Σχέδιο Ασφάλειας & Υγιεινής όπως επίσης να ορίσει Τεχνικό Ασφάλειας και Συντονιστή Ασφάλειας έργου, να τηρεί και να συμμορφώνεται με όλες τις διατάξεις των νόμων, των διαταγμάτων και των αποφάσεων των διοικητικών και αστυνομικών αρχών σε σχέση με τη συγκέντρωση των απαιτούμενων υλικών και του απαιτούμενου εξοπλισμού στους χώρους εκτέλεσης του Έργου, την τοποθέτηση της κατάλληλης σήμανσης και τη λήψη των εκάστοτε απαιτούμενων μέτρων ασφαλείας, την προμήθεια των προβλεπόμενων Μέσων Ατομικής Προστασίας, την απόρριψη τυχόν άχρηστων υλικών, τους θορύβους, τις ώρες εργασίας, την υπερωριακή ή νυκτερινή εργασία, την κυκλοφορία των φορτηγών αυτοκινήτων και λοιπών οχημάτων κλπ, και εν γένει των διατάξεων, που αφορούν στην οργάνωση του εργοταξίου και στην τήρηση των εκάστοτε απαραίτητων και ενδεικνυόμενων μέτρων ασφαλείας, μέτρων προστασίας της υγείας και μέτρων προστασίας του περιβάλλοντος με σκοπό την αποφυγή ατυχημάτων ή ζημιών ή επιβλαβών επιπτώσεων σε πρόσωπα ή πράγματα.

8.3. Σε περίπτωση παράβασης των παραπάνω υποχρεώσεων του στα πλαίσια της εκτέλεσης του Έργου, η οποία έχει ως αποτέλεσμα τη με οποιονδήποτε τρόπο πρόκληση θανάτου, σωματικής βλάβης ή ζημίας στην ΑΕΔΙΚ, στον Ανάδοχο, στο προσωπικό αυτών ή οιοδήποτε τρίτο φυσικά ή νομικό πρόσωπο, ο Ανάδοχος θα φέρει ακέραια τη σχετική αστική και ποινική ευθύνη και θα είναι αποκλειστικά υπεύθυνος έναντι των προαναφερομένων προσώπων και παντός τρίτου για την καταβολή κάθε ποσού και την αποκατάσταση κάθε ζημιάς, που τυχόν ανακύψουν από την αιτία αυτή. Επίσης, θα υποχρεούται να καταβάλει κάθε ποσό χρηματικής ποινής, προστίμου, προσαύξησης κλπ., που θα επιβληθεί σε αυτόν, στην ΑΕΔΙΚ ή σε υπάλληλο της τελευταίας εξαιτίας και με αφορμή τη μη συμμόρφωση του με τα προβλεπόμενα στην παρούσα.

8.4. Ο Ανάδοχος οφείλει να γνωστοποιεί άμεσα και χωρίς υπαίτια καθυστέρηση στην ΑΕΔΙΚ το σύνολο των τυχόν αποφάσεων, διαταγών και εντολών των εκάστοτε αρμοδίων Αρχών, που κοινοποιούνται σε αυτόν κατά τη διάρκεια εκτέλεσης του Έργου ή τμήματος του.

8.5. Σε περίπτωση που, παρά τα προεκτεθέντα, η ΑΕΔΙΚ υποχρεωθεί, με οποιονδήποτε τρόπο και για οποιονδήποτε λόγο ή αιτία, να καταβάλει για τις αναφερόμενες στις προηγούμενες παραγράφους αιτίες, ποσά που βαρύνουν τον Ανάδοχο, έχει το δικαίωμα να παρακρατήσει αυτά από την από μέρους της οφειλόμενη εργολαβική αμοιβή. Επιπροσθέτως, ο Ανάδοχος υπέχει υποχρέωση σε αυτήν την περίπτωση να αποκαταστήσει και κάθε θετική ζημία, την οποία υπέστη η ΑΕΔΙΚ από αυτήν την αιτία.

ΑΡΘΡΟ 9: ΕΡΓΟΤΑΞΙΑ - ΕΠΙΒΛΕΨΗ ΕΡΓΑΣΙΩΝ

9.1. Η ΑΕΔΙΚ διατηρεί το δικαίωμα να αποστέλλει, στους χώρους εκτέλεσης του Έργου και σε χρονικά σημεία εξαρτώμενα από την ανέλεγκτη κρίση της, εκπρόσωπο της προς ενημέρωση για την

πορεία των Εργασιών. Σε καμία περίπτωση δεν θα θεωρείται, ότι η παρουσία του εν λόγω εκπροσώπου της ΑΕΔΙΚ στους χώρους εκτέλεσης του Έργου επιφέρει άρση ή μείωση της ευθύνης του Ανάδοχου για την έντεχνη και άρτια εκτέλεση του Έργου και την εν γένει προσήκουσα εκπλήρωση των υποχρεώσεων της σύμφωνα με την παρούσα.

9.2. Ο Ανάδοχος υποχρεούται να τηρεί καθημερινά Ημερολόγιο Έργου για την παρακολούθηση της εκτέλεσης του Έργου και των επιμέρους τμημάτων του και να παραδίδει στην ΑΕΔΙΚ Περιοδικές Εκθέσεις Προόδου Εργασιών σε σχέση με την πορεία του, οι οποίες θα πρέπει να περιέχουν στοιχεία σχετικά με την από κάθε άποψη πρόοδο της εκτέλεσης των Εργασιών, τη σύγκριση της πραγματικής προόδου των Εργασιών σε σχέση με την πρόοδο βάσει του χρονοδιαγράμματος εκτελέσεως Εργασιών, το λόγο τυχόν απόκλισης μεταξύ τους με έκθεση του τρόπου συγκλίσεως και κάθε στοιχείο εν γένει που άπτεται της εκτέλεσης των Εργασιών.

9.3. Ο χώρος εκτέλεσης των Εργασιών είναι οι εγκαταστάσεις του Αναδόχου.

9.4. Κάθε Έκθεση Προόδου Εργασιών θα περιλαμβάνουν, μεταξύ των άλλων πληροφοριών, και τα τυχόν σχόλια του επικεφαλής του Αναδόχου και του αρμόδιου υπάλληλου ενημέρωσης της ΑΕΔΙΚ.

9.5. Η κάθε Έκθεση Προόδου Εργασιών θα λογίζεται, εφόσον προσυπογράφεται και από τον αρμόδιο υπάλληλο ενημέρωσης της ΑΕΔΙΚ, ότι καταγράφει τα αληθή γεγονότα σχετικά με κάθε στοιχείο που περιλαμβάνεται σε αυτά. Για αυτό το λόγο θα θεωρούνται έγκυρα από την ΑΕΔΙΚ για τους ελέγχους, τις επιμετρήσεις, και τη σύνταξη των σχετικών πρωτοκόλλων που ορίζονται στην παρούσα σύμβαση, τα οποία δεν πρέπει να έρχονται σε αντίθεση με τις έγκυρες αντίστοιχες καταχωρήσεις. -

9.6. Εκάτερο των συμβαλλομένων μερών θα ορίσει έναν υπάλληλο του, ο οποίος θα είναι πληρεξούσιος του και θα το εκπροσωπεί σε όλα τα σχετικά με την παρούσα θέματα. Ο εν λόγω οριζόμενος από κάθε συμβαλλόμενο μέρος υπάλληλος, ο οποίος θα γνωστοποιηθεί εγγράφως στο έτερο μέρος, θα έχει για λογαριασμό αυτού την αρμοδιότητα:

α. Να επιλύει όλες τις διαφορές και διαφωνίες που ανακύπτουν από την παρούσα, εκτός εάν ρητά ορίζεται διαφορετικά.

β. Να υπογράφει όλα τα έγγραφα που αφορούν το Έργο για λογαριασμό του συμβαλλόμενου μέρους, το οποίο εκπροσωπεί, με μόνη εξαίρεση την υπογραφή τυχόν συμπληρωματικών ή τροποποιητικών συμφωνιών, οι οποίες πρέπει να υπογραφούν από τους νομίμως εξουσιοδοτημένους εκπροσώπους του εν λόγω συμβαλλόμενου μέρους.

γ. Να παραλαμβάνει όλες τις γνωστοποιήσεις που αφορούν στην παρούσα ή/και στις διαφωνίες μεταξύ των συμβαλλόμενων, όπως επίσης κάθε διαδικασία, έγγραφα κ.λ.π. έναρξης, συνέχισης ή λήξης οποιουδήποτε δικαστικού αγώνα ενώπιον Δικαστηρίων ή κάθε αρχής.

9.7. Στη διάρκεια της παρούσας σύμβασης και κατά τη διακριτική ευχέρεια εκάτερου των συμβαλλομένων μερών, οι παραπάνω υπάλληλοι τους μπορούν να έχουν από έναν ή περισσότερους εξουσιοδοτημένους βοηθούς.

9.8. Η ΑΕΔΙΚ έχει το δικαίωμα να ζητά την αντικατάσταση είτε του παραπάνω υπάλληλου, είτε του Υπεύθυνου Έργου του Αναδόχου, είτε των βοηθών αυτών, με έγγραφο της, το οποίο θα περιλαμβάνει τις αιτίες για την αιτούμενη αντικατάσταση.

9.9. Ο Ανάδοχος μπορεί να αντικαθιστά τους εκπροσώπους του οποτεδήποτε, υπό τον όρο ότι το πληρεξούσιο έγγραφο για το νέο εκπρόσωπο θα υπογράφεται πριν από την αποχώρηση του προηγούμενου εκπροσώπου, ο δε νέος εκπρόσωπος θα ενημερώνεται πλήρως για το Έργο και την παρούσα. Σε κάθε περίπτωση ο Ανάδοχος θα γνωστοποιεί άμεσα στην ΑΕΔΙΚ το νέο Υπεύθυνο Έργου ή άλλον εκπρόσωπο της.

ΑΡΘΡΟ 10: ΑΦΑΝΕΙΣ ΕΡΓΑΣΙΕΣ - ΝΕΕΣ ΕΡΓΑΣΙΕΣ - ΜΕΤΑΒΟΛΗ ΕΡΓΑΣΙΩΝ

10.1. Ο Ανάδοχος υπέχει την υποχρέωση να ειδοποιεί εγγράφως την ΑΕΔΙΚ για τον έλεγχο και την έγκριση Εργασιών στην περίπτωση, που πρόκειται να λάβει χώρα επικάλυψη αυτών ή πρόκειται να καταστούν αυτές αφανείς, οπωσδήποτε δε πριν πραγματοποιηθεί τέτοια επικάλυψη. Η μη συμμόρφωση του Ανάδοχου με την εν λόγω υποχρέωση του χορηγεί αυτοδικαίως στην ΑΕΔΙΚ το δικαίωμα να ζητήσει την αποκάλυψη της εκτελεσθείσας Εργασίας, καθώς και τη μετά τον έλεγχο και έγκριση αυτής επικάλυψη της, με αποκλειστικά έξοδα και ευθύνη του Ανάδοχου.

10.2. Η ΑΕΔΙΚ έχει το δικαίωμα, πέραν του συμβατικού αντικειμένου, να ζητά την αύξηση ή τον περιορισμό ή την τροποποίηση των προβλεπομένων στην παρούσα Εργασιών.

10.3. Η αύξηση των Εργασιών είναι δυνατή σε απεριόριστες ποσότητες, οπότε θα πρέπει να χορηγείται η απαιτούμενη παράταση του χρονοδιαγράμματος εκτέλεσης των Εργασιών με βάση το περιεχόμενο σχετικής έγγραφης συμφωνίας.

10.4. Σε περίπτωση που πρόκειται να εκτελεσθούν εργασίες, οι οποίες δεν συμπεριλαμβάνονται στο αντικείμενο της παρούσας και δεν περιγράφονται σε αυτή και στα παραρτήματα της, οι τιμές μονάδος για τις νέες κατ είδος αυτές εργασίες θα καθορισθούν με νέα έγγραφη συμφωνία των συμβαλλομένων μερών.

ΑΡΘΡΟ 11: ΑΣΦΑΛΙΣΗ

11.1. Κατά την έναρξη εκτέλεσης του Έργου και μέχρι την οριστική παραλαβή αυτού, ο Ανάδοχος υποχρεούται, προς κάλυψη της αστικής ευθύνης του για κάθε καταστροφή, ζημία ή βλάβη, η οποία τυχόν επέλθει στην περιουσία, στη ζωή, την υγεία και την ακεραιότητα του προσωπικού του, του προσωπικού της ΑΕΔΙΚ και παντός τρίτου, να ασφαλισθεί με δικές του αποκλειστικές δαπάνες έναντι των προαναφερόμενων κινδύνων για ποσό ίσο με εκατό πενήντα χιλιάδες (150.000€) και να διατηρεί σε ισχύ τα συναφθέντα ασφαλιστήρια συμβόλαια.

11.2. Επίσης, για το ίδιο ως άνω χρονικό διάστημα ο Ανάδοχος υποχρεούται να ασφαλίσει με δικές του αποκλειστικές δαπάνες το Έργο, όπως περιγράφεται στην παρούσα και στα παραρτήματα της, συμπεριλαμβανομένων των βαρούλκων, υλικών και του εξοπλισμού που τυχόν του παραδώσει η ΑΕΔΙΚ, έναντι των κινδύνων, που τυχόν θα προέλθουν είτε λόγω της εκτέλεσης των Εργασιών, κακής κατασκευής του και κακοτεχνιών εν γένει, είτε από εξωγενείς παράγοντες (όπως π.χ. σεισμούς, πλημμύρες, εκρήξεις κλπ.) για ποσό ίσο με διακόσιες χιλιάδες Ευρώ (200.000€).

11.3. Τα ασφαλιστήρια θα πρέπει να γίνουν σε ασφαλιστική εταιρεία, που θα τύχει της εγκρίσεως της ΑΕΔΙΚ. Αντίγραφα των ασφαλιστηρίων συμβολαίων θα κοινοποιηθούν στην ΑΕΔΙΚ μέσα σε προθεσμία δέκα (10) εργασίμων ημερών από τη χορήγηση της σχετικής εντολής της.

11.4. Σε περίπτωση που ο Ανάδοχος δεν προβεί στην εκπλήρωση των υποχρεώσεων του για τη σύναψη των ασφαλιστηρίων, τη διατήρηση τους σε ισχύ και την καταβολή των οικείων ασφαλιστρών κατά τα προαναφερόμενα, η ΑΕΔΙΚ διατηρεί το δικαίωμα να προβαίνει η ίδια στη σύναψη των παραπάνω ασφαλιστηρίων συμβολαίων, στη διατήρηση τους σε ισχύ και στην καταβολή των ασφαλιστρών και να αφαιρεί τα εκάστοτε καταβληθέντα από αυτήν ποσά από τις οφειλόμενες στον Ανάδοχο πληρωμές.

ΑΡΘΡΟ 12: ΠΟΙΝΙΚΕΣ ΡΗΤΡΕΣ

12.1. Σε περίπτωση που ο Ανάδοχος δεν τηρήσει τις προθεσμίες αποπεράτωσης του Έργου με βάση την παρούσα, και εφόσον η καθυστέρηση αυτή δεν υπερβαίνει το ήμισυ της προβλεπόμενης συνολικής διάρκειας του Έργου επιβάλλεται ποινική ρήτρα 2,5% επί της συμβατικής αξίας χωρίς ΦΠΑ των Εργασιών που παρασχέθηκαν εκπρόθεσμα για κάθε ημέρα καθυστέρησης από την προβλεπόμενη ημερομηνία αποπεράτωσης των Εργασιών μέχρι την πραγματική ημερομηνία της υπογραφής του Πρωτοκόλλου Παραλαβής. Σε περίπτωση που η καθυστέρηση παροχής των Εργασιών υπερβαίνει το ήμισυ της προβλεπόμενης συνολικής διάρκειας του Έργου, επιβάλλεται πρόστιμο 5% επί της συμβατικής αξίας χωρίς ΦΠΑ των Εργασιών που παρασχέθηκαν εκπρόθεσμα. Η είσπραξη του προστίμου γίνεται με παρακράτηση από το ποσό πληρωμής του Αναδόχου και σε περίπτωση ανεπάρκειας ή έλλειψης αυτού με ισόποση κατάπτωση της εγγύησης καλής εκτέλεσης.

12.2. Εάν το σύνολο των ποινικών ρητρών, που έχουν καταπέσει στο πλαίσιο της εκτέλεσης του Έργου, υπερβεί το δέκα πέντε τοις εκατό (15%) του συμβατικού τιμήματος του Έργου, τότε η ΑΕΔΙΚ δικαιούται κατά την κρίση της είτε να ολοκληρώσει τις εναπομένουσες Εργασίες σε βάρος και για λογαριασμό του Αναδόχου με άλλον ανάδοχο, για το υπόλοιπο του μη εκτελεσθέντος Έργου, είτε να κηρύξει τον Ανάδοχο έκπτωτο, σύμφωνα με την παρούσα σύμβαση. Σε περίπτωση έκπτωσης θα λάβει χώρα απογραφή των Εργασιών που εκτελέστηκαν μέχρι το χρονικό σημείο της έκπτωσης από κοινή επιτροπή των συμβαλλόμενων μερών, η οποία θα συνέλθει εντός δύο (2) εργασίμων ημερών από την επέλευση της έκπτωσης του Αναδόχου κατόπιν προσκλήσεως οποιουδήποτε από τα μέρη. Η ενδεχόμενη μη προσέλευση του Αναδόχου δεν ματαιώνει τις εργασίες της επιτροπής, συγκροτούμενης τότε μονομερώς από τους εκπροσώπους της ΑΕΔΙΚ.

ΑΡΘΡΟ 13: ΑΝΩΤΕΡΑ ΒΙΑ

13.1. Εάν η εκτέλεση του Έργου με βάση τους όρους και τις συμφωνίες, που περιέχονται στην παρούσα, επηρεαστεί λόγω της επέλευσης συμβάντος που ανάγεται σε ανώτερα βία κατά τρόπο, ώστε να επέρχεται καθυστέρηση ως προς την εκπλήρωση των υποχρεώσεων του Αναδόχου σε σχέση με το χρονοδιάγραμμα εκτέλεσης του Έργου, ο Ανάδοχος υπέχει υποχρέωση να γνωστοποιήσει στην ΑΕΔΙΚ, εντός πέντε (5) ημερών από την εμφάνιση του συμβάντος, την επέλευση αυτού και τη συνδρομή ανωτέρας βίας, ζητώντας για αυτόν το λόγο την αναστολή της εκπληρώσεως των υποχρεώσεων του και την αναστολή των Εργασιών. Ως περιπτώσεις ανωτέρας βίας θα λογίζονται όλα τα γεγονότα που βρίσκονται πέρα από τον εύλογο έλεγχο των συμβαλλόμενων μερών, που επηρεάζουν την εκτέλεση του Έργου και δεν θα μπορούσαν να είχαν προβλεφθεί ή αποφευχθεί με την επίδειξη εύλογης επιμέλειας του Αναδόχου ή της ΑΕΔΙΚ, ενδεικτικά δε λογίζονται ως τέτοια η πυρκαγιά, η θεομηνία, απεργίες, Κυβερνητικές πράξεις και απαγορεύσεις, φωτιές, πλημμύρες, εκρήξεις, περιορισμοί καραντίνας, εμπάργκο, τρομοκρατία, πόλεμος και συναφή γεγονότα, που λαμβάνουν χώρα στους χώρους εκτέλεσης του Έργου.

13.2. Εφόσον εγκριθεί από την ΑΕΔΙΚ η συνδρομή γεγονότος που συνιστά ανωτέρα βία, θα χορηγηθεί από αυτήν με έγγραφο της προς τον Ανάδοχο παράταση της συμβατικής προθεσμίας εκτέλεσης του Έργου, η οποία θα είναι αντίστοιχη με την αναστολή των Εργασιών που προκλήθηκε από την επέλευση του γεγονότος ανωτέρας βίας.

13.3. Εάν η αναστολή των Εργασιών διαρκέσει για χρονικό διάστημα, το οποίο υπερβαίνει τις δέκα (10) ημέρες η ΑΕΔΙΚ έχει το δικαίωμα να προκαλέσει την άμεση λύση της παρούσας με απλή έγγραφη γνωστοποίηση της προς τον Ανάδοχο. Στην περίπτωση αυτή θα επέρχονται αναλογικώς οι συνέπειες, που προβλέπονται στο άρθρο 16 της παρούσας (καταγγελία - έκπτωση).

ΑΡΘΡΟ 14: ΠΑΡΑΔΟΣΗ - ΠΑΡΑΛΑΒΗ ΕΡΓΟΥ

14.1. Ο Ανάδοχος υποχρεούται, σε εφαρμογή του χρονοδιαγράμματος εκτέλεσης του Έργου, να γνωστοποιήσει εγγράφως προς την ΑΕΔΙΚ την πλήρη αποπεράτωση του Έργου ή/και κάθε τμήματος αυτού και να την καλέσει με την ίδια γνωστοποίηση να παραλάβει το Έργο σε συγκεκριμένη ημερομηνία, η οποία δεν θα απέχει περισσότερο από πέντε (5) ημέρες από την ημερομηνία της ως άνω γνωστοποίησης.

14.2. Η παραλαβή του Έργου θα διενεργείται από την Επιτροπή Παραλαβής της ΑΕΔΙΚ, η οποία θα προβεί σε ποσοτικό και ποιοτικό έλεγχο των εκτελεσθεισών και πιστοποιηθεισών Εργασιών κατά την απόλυτη κρίση της και σύμφωνα με τις τελικές επιμετρήσεις. Για το σκοπό αυτό θα συντάσσεται σχετικό Πρωτόκολλο Παραλαβής, στο οποίο θα σημειώνονται και οι τυχόν παρατηρήσεις των εκπροσώπων της ΑΕΔΙΚ. Ο Ελληνικός Νηογνώμονας διενεργεί κατά την πρόοδο των Εργασιών διαρκείς ελέγχους της εκτέλεσης αυτών.

14.2.1. Προσωρινή Παραλαβή: Κατά την ολοκλήρωση των Εργασιών η ΑΕΔΙΚ ή/και ο Ελληνικός Νηογνώμονας προβαίνουν, κατόπιν έγγραφης προσκλήσεως του Αναδόχου, σε έλεγχο των Εργασιών και πιστοποιούν την εκτέλεση των Εργασιών σύμφωνα με τις προδιαγραφές των εγγράφων της Διακήρυξης. Κατόπιν τούτου και με την επιφύλαξη των λοιπών παραγράφων του άρθρου αυτού, η ΑΕΔΙΚ εκδίδει Πρωτόκολλο Προσωρινής Παραλαβής του Έργου.

14.2.2. Οριστική Παραλαβή: Μετά την μεταφορά και επανατοποθέτηση των βαρούλκων στη γέφυρα ακολουθεί περίοδος δίμηνης δοκιμαστικής τους λειτουργίας επί της γέφυρας. Κατόπιν της εκπνοής της περιόδου δοκιμαστικής λειτουργίας χωρίς προβλήματα ή παρατηρήσεις και με την επιφύλαξη των λοιπών παραγράφων του άρθρου αυτού, η ΑΕΔΙΚ εκδίδει Πρωτόκολλο Οριστικής Παραλαβής του Έργου.

14.3. Εάν διαπιστωθούν ελλείψεις ή κακοτεχνίες του Έργου, αυτές θα προσδιορισθούν στο Πρωτόκολλο Παραλαβής (προσωρινής ή οριστικής) και ο Ανάδοχος υπέχει υποχρέωση, κατά περίπτωση, είτε να συμπληρώσει τις ελλείψεις, είτε να αποκαταστήσει τις κακοτεχνίες εντός εύλογης προθεσμίας που θα προσδιορισθεί με σχετική σημείωση στο οικείο Πρωτόκολλο. Η υπογραφή Πρωτοκόλλου Παραλαβής, το οποίο θα περιέχει σημείωση για τη συμπλήρωση ελλείψεων ή/και την αποκατάσταση κακοτεχνιών του Έργου από τον Ανάδοχο και η θέση εύλογης προς τούτο προθεσμίας, δεν θα επέχει θέση παραλαβής, αλλά αναβολή αυτής και μόνον. Στην περίπτωση αυτή, τα συμβαλλόμενα μέρη υποχρεούνται να εμφανιστούν την επομένη της λήξεως της ταχθείσης προθεσμίας και στον ίδιο τόπο και κατά την ίδια ώρα, όπως αρχικώς προσδιορίστηκαν στην έγγραφη γνωστοποίηση του Αναδόχου, προκειμένου να λάβει χώρα η παραλαβή του Έργου. Τροποποιήσεις, αλλαγές και εν γένει εργασίες προς

αποκατάσταση ελλείψεων και κακοτεχνιών δεν παρατείνει το χρονοδιάγραμμά παράδοσης του Έργου εκτός αν άλλως συμφωνηθεί εγγράφως μεταξύ των μερών.

14.4. Σε περίπτωση που η προθεσμία, που τάχθηκε κατά τα προαναφερόμενα, παρέλθει άπρακτη, η ΑΕΔΙΚ έχει το δικαίωμα να προβεί με οποιονδήποτε τρόπο στη συμπλήρωση των ελλείψεων ή στην αποκατάσταση των κακοτεχνιών για λογαριασμό του Ανάδοχου και με αποκλειστική επιβάρυνση του τελευταίου με τις πάσης φύσεως απαιτούμενες δαπάνες για το σκοπό αυτόν.

14.5. Η παραλαβή πραγματοποιείται και ολοκληρώνεται με την από κοινού υπογραφή του Πρωτοκόλλου Οριστικής Παραλαβής από τους εκπροσώπους της ΑΕΔΙΚ και του Ανάδοχου, εφόσον, είτε (α) δεν περιέχει σημείωση για τη συμπλήρωση ελλείψεων ή/και την αποκατάσταση κακοτεχνιών του Έργου από τον Ανάδοχο και δεν θα τίθεται σε αυτό εύλογη προς τούτο προθεσμία, είτε (β) υπογράφεται μετά τη σημείωση της διαπίστωσης περί συμπλήρωσης των ελλείψεων ή/και αποκατάστασης των κακοτεχνιών του Έργου από την πλευρά του Ανάδοχου.

Κατά το χρόνο τελικής υπογραφής του Πρωτοκόλλου Προσωρινής ή/και Οριστικής Παραλαβής, σύμφωνα με τα οριζόμενα στις προηγούμενες παραγράφους, ο Ανάδοχος υποχρεούται να αποχωρήσει από τους χώρους εκτέλεσης του Έργου, μεταφέροντας με δικές του δαπάνες και έξοδα τον εξοπλισμό, που χρησιμοποίησε για την εκτέλεση του και αποδίδοντας στην ΑΕΔΙΚ τα μη χρησιμοποιηθέντα υλικά και τις εγκαταστάσεις, που της είχε τυχόν παραχωρήσει η τελευταία για την εκτέλεση του Έργου σύμφωνα με τις προβλέψεις της παρούσας. Η περιγραφή της εν λόγω απόδοσης του εξοπλισμού, των υλικών και των εγκαταστάσεων προς την ΑΕΔΙΚ μπορεί να συμπεριληφθεί στο οικείο Πρωτόκολλο Παραλαβής ή να αποτελέσει περιεχόμενο ειδικού προς το σκοπό αυτό πρόσθετου πρωτοκόλλου.

14.6. Κατά το χρονικό διάστημα που θα μεσολαβήσει μέχρι την οριστική παραλαβή του Έργου, ο Ανάδοχος είναι υποχρεωμένος να αποκαθιστά κάθε ζημία ή/και φθορά, η οποία θα οφείλεται αποκλειστικώς στην πλημμελή εκτέλεση του Έργου και των Εργασιών ή μέρους αυτών από τον Ανάδοχο, η δε ΑΕΔΙΚ διατηρεί το δικαίωμα, σε περίπτωση άρνησης συμμόρφωσης του Ανάδοχου, να προβαίνει με οποιονδήποτε τρόπο κρίνει πρόσφορο κατ' απόλυτη κρίση στις απαραίτητες επισκευές με δικό της προσωπικό, αλλά με δαπάνη του Ανάδοχου.

14.7. Ρητώς συμφωνείται, ότι, σε περίπτωση που από υπαιτιότητα του Ανάδοχου καθυστερεί η έναρξη των προθεσμιών παραλαβής του Έργου, ο Ανάδοχος θα υποχρεούται να αποκαθιστά κάθε ζημία ή/και φθορά σύμφωνα με τα ανωτέρω μέχρι την οποτεδήποτε οριστική παραλαβή του Έργου από την ΑΕΔΙΚ.

14.8. Ο Ανάδοχος παρέχει στην ΑΕΔΙΚ για τις εργασίες του Έργου εγγύηση καλής λειτουργίας διάρκειας ενός (1) έτους από την υπογραφή του Πρωτοκόλλου Οριστικής Παραλαβής του Έργου. Κατά το διάστημα ισχύος της εγγύησης ο Ανάδοχος υποχρεούται να προβαίνει με δικά του έξοδα στην αποκατάσταση οποιασδήποτε ζημιάς του γνωστοποιηθεί εγγράφως από την ΑΕΔΙΚ, με την προϋπόθεση ότι η ζημιά δεν θα οφείλεται σε υπαιτιότητα της ΑΕΔΙΚ και των προστηθέντων της.

14.9. Ειδικά και κατ' εξαίρεση, για τις Εργασίες Βαφής των βαρούλκων ο Ανάδοχος παρέχει στην ΑΕΔΙΚ εγγύηση καλής λειτουργίας δέκα (10) ετών, της προηγούμενης παραγράφου εφαρμοζόμενης αναλογικά.

ΑΡΘΡΟ 15: ΠΡΟΣΩΡΙΝΗ Ή ΟΡΙΣΤΙΚΗ ΔΙΑΚΟΠΗ ΤΟΥ ΕΡΓΟΥ

15.1. Η ΑΕΔΙΚ διατηρεί το δικαίωμα, κατά την απόλυτη κρίση της, να διακόπτει προσωρινά ή οριστικά την εκτέλεση του Έργου ή τμήματος αυτού για οποιονδήποτε λόγο. Κατά τα χρονικά

διαστήματα της προσωρινής διακοπής της εκτέλεσης τμήματος του Έργου κατ' εντολή της ΑΕΔΙΚ θα αναστέλλεται η διαδρομή της προθεσμίας εκτέλεσης του.

15.2. Η ΑΕΔΙΚ διατηρεί το δικαίωμα να επιφέρει την οριστική διακοπή της εκτέλεσης του Έργου με έγγραφη δήλωση της που επιδίδεται στον Ανάδοχο. Με την παραλαβή του σχετικού εγγράφου από τον Ανάδοχο επέρχεται αυτοδικαίως η λύση της παρούσας.

15.3. Στην περίπτωση που επέλθει η λύση της παρούσας ή η ματαίωση της εκτέλεσης συγκεκριμένου τμήματος αυτού λόγω της προσωρινής ή οριστικής διακοπής της εκτέλεσης του Έργου ή τμήματος του με εντολή της ΑΕΔΙΚ, εφαρμόζονται αναλογικώς οι όροι της παρούσας σύμβασης, που αναφέρονται κατωτέρω στο άρθρο 16 περί έκπτωσης και καταγγελίας.

ΑΡΘΡΟ 16: ΚΑΤΑΓΓΕΛΙΑ — ΕΚΠΤΩΣΗ ΕΡΓΟΛΑΒΟΥ

16.1. Η παράβαση οποιουδήποτε όρου της παρούσας, καθώς και η μη τήρηση οποιασδήποτε εκ των προβλεπομένων σε αυτά υποχρεώσεων από την πλευρά οποιουδήποτε από τα Συμβαλλόμενα Μέρη παρέχει στο άλλο μέρος το δικαίωμα να προκαλέσει τη λύση της παρούσας μέσω έγγραφης δήλωσης καταγγελίας. Με την επιφύλαξη των οριζόμενων στο άρθρο 15 της παρούσας, προϋποθέσεις για την εν λόγω καταγγελία αποτελούν σωρευτικά η προηγούμενη έγγραφη πρόσκληση του προσβαλλόμενου μέρους προς το συμβαλλόμενο μέρος - παραβάτη για τη συμμόρφωση του με τους όρους της παρούσας και της οικείας εντολής και την εκπλήρωση των προβλεπόμενων σε αυτά υποχρεώσεων του εντός προθεσμίας δύο (2) ημερών, καθώς και η άπρακτη παρέλευση της προθεσμίας αυτής, χωρίς να λάβει χώρα προσήκουσα εκτέλεση των όρων ή/και των υποχρεώσεων, που αναφέρονται στην πρόσκληση του προσβαλλόμενου μέρους.

16.2. Η ΑΕΔΙΚ έχει σε κάθε περίπτωση το δικαίωμα να καταγγείλει μονομερώς και άμεσα την παρούσα σε περίπτωση που ο Ανάδοχος κηρυχθεί σε κατάσταση πτωχεύσεως ή άλλη αντίστοιχη κατάσταση, τεθεί σε εκκαθάριση ή υπό αναγκαστική διαχείριση ή σε κατάσταση απαγόρευσης και περιπέσει σε κατάσταση, η οποία φέρει εν γένει τα χαρακτηριστικά και τις συνέπειες που απαντώνται στις προαναφερόμενες περιπτώσεις.

16.3. Σε κάθε περίπτωση που επέλθει η λύση της παρούσας με καταγγελία εκάτερου των συμβαλλομένων μερών, αμφότερα θα προσέρχονται, εντός πέντε (5) ημερών από την κοινοποίηση της καταγγελίας στο συμβαλλόμενο μέρος που παραβίασε την παρούσα και σε ημερομηνία που θα ορίζεται στην εν λόγω καταγγελία, στους χώρους εκτέλεσης του Έργου με σκοπό: (α) την απογραφή των εκτελεσθεισών Εργασιών, στην οποία η ΑΕΔΙΚ δύναται να προβεί ακόμη και εάν ο Ανάδοχος δεν παραστεί διό του νομίμου εκπροσώπου του, αν και κλήθηκε προς τούτο και (β) στη σύνταξη της τελικής εκκαθαριστικής πιστοποίησης των εκτελεσθεισών έως εκείνο το χρονικό σημείο Εργασιών,

16.4. Στην περίπτωση που η λύση της παρούσας επέλθει με καταγγελία για λόγους που ανάγονται σε υπαιτιότητα του Ανάδοχου και ο τελευταίος κηρυχθεί έκπτωτος, θα επέρχονται αυτοδικαίως οι ακόλουθες έννομες συνέπειες:

(α) ο Ανάδοχος υποχρεούται να αποσύρει άμεσα το προσωπικό του, καθώς και τα δικά του υλικά και το δικό του εξοπλισμό από τους χώρους εκτέλεσης του Έργου, υπό τον όρο ότι η ΑΕΔΙΚ δεν θα ασκήσει το δικαίωμα της σύμφωνα με τα αναφερόμενα παρακάτω υπό (στ),

(β) ο Ανάδοχος υποχρεούται να παραδώσει άμεσα στην ΑΕΔΙΚ τα έγγραφα κατασκευής, τα σχέδια, κ.λ.π. του Έργου,

(γ) ο Ανάδοχος υποχρεούται να επιστρέψει άμεσα στην ΑΕΔΙΚ τα μη χρησιμοποιηθέντα ανταλλακτικά, αναλώσιμα, άλλα υλικά καθώς και τον εξοπλισμό, που του έχει τυχόν παραδώσει η τελευταία για την εκτέλεση του Έργου με βάση ποσοτική επιμέτρηση, η οποία θα καταγραφεί σε σχετικό πρωτόκολλο και θα συνοπογραφεί από τα συμβαλλόμενα μέρη,

(δ) ο Ανάδοχος υποχρεούται να παραδώσει, εντός πέντε (5) ημερών από την παραλαβή της καταγγελίας από την ΑΕΔΙΚ, τις εκτελεσθείσες μέχρι το χρονικό σημείο της λύσης Εργασίες με βάση σχετικό πρωτόκολλο παράδοσης - παραλαβής, το οποίο θα υπογραφεί μεταξύ των συμβαλλομένων μερών, χωρίς αυτό να σημαίνει ότι η ΑΕΔΙΚ παραλαμβάνει αυτές ανεπιφύλακτα ως προς την έντεχνη κατασκευή τους και την ποιότητα των ανταλλακτικών/υλικών.

(ε) θα καταπέσουν σε βάρος του Ανάδοχου οι συμφωνηθείσες ποινικές ρήτρες και η εγγύηση καλής εκτέλεσης,

(στ) η ΑΕΔΙΚ διατηρεί το δικαίωμα να ολοκληρώσει, με οποιονδήποτε τρόπο κρίνει αυτή ως πρόσφορο, τις τυχόν ημιτελείς Εργασίες και να χρησιμοποιήσει τον εξοπλισμό και τις εγκαταστάσεις, που είχε παραχωρήσει στον Ανάδοχο, καθώς και τα ανταλλακτικά, αναλώσιμα υλικά και τον εξοπλισμό του τελευταίου που έχουν προσκομισθεί στον τόπο του Έργου, σε βάρος και για λογαριασμό του Ανάδοχου,

(ζ) η ΑΕΔΙΚ διατηρεί, επιπροσθέτως, το δικαίωμα να ζητήσει από τον Ανάδοχο την αποκατάσταση κάθε ζημίας της, η οποία προκλήθηκε σε αυτή λόγω της παράβασης από την πλευρά του Ανάδοχου των υποχρεώσεων του βάσει της παρούσας και των παραρτημάτων της.

(η) από το τελικώς προκύπτον ποσό της τελικής εκκαθαριστικής πιστοποίησης εκτελεσθεισών Εργασιών θα αφαιρούνται τα ποσά των ποινικών ρητρών που κατέπεσαν σε βάρος του Ανάδοχου και δεν καλύπτονται από το ποσό της Εγγυητικής Επιστολής Καλής Εκτέλεσης, καθώς και οι τυχόν υφιστάμενες οφειλές του Ανάδοχου έναντι του ΙΚΑ ή του προσωπικού του ή οποιουδήποτε τρίτου σε σχέση με το Έργο.

16.5. Στην περίπτωση που η λύση της παρούσας επέλθει για λόγους, που ανάγονται σε υπαιτιότητα της ΑΕΔΙΚ, θα επέρχονται αυτοδικαίως οι ακόλουθες συνέπειες:

(α) ο Ανάδοχος δικαιούται να παύσει την εκτέλεση Εργασιών και να αποσύρει από τους χώρους εκτέλεσης του Έργου τα μη χρησιμοποιηθέντα υλικά και τον εξοπλισμό, που δεν του έχουν παραχωρηθεί από την ΑΕΔΙΚ,

(β) ο Ανάδοχος υποχρεούται να παραδώσει, εντός δύο (2) ημερών από την παραλαβή της καταγγελίας από την ΑΕΔΙΚ, τις εκτελεσθείσες μέχρι το χρονικό σημείο της λύσης Εργασίες με βάση σχετικό πρωτόκολλο παράδοσης - παραλαβής, το οποίο θα υπογραφεί μεταξύ των συμβαλλομένων μερών, χωρίς αυτό να σημαίνει ότι η ΑΕΔΙΚ παραλαμβάνει αυτές ανεπιφύλακτα ως προς την έντεχνη κατασκευή τους και την ποιότητα των υλικών.

(γ) ο Ανάδοχος υποχρεούται να επιστρέψει αμέσως στην ΑΕΔΙΚ τα μη χρησιμοποιηθέντα υλικά και τον εξοπλισμό, που του έχει παραδώσει η τελευταία για την εκτέλεση του Έργου με βάση ποσοτική επιμέτρηση, η οποία θα καταγραφεί σε σχετικό πρωτόκολλο και θα συνοπογραφεί από τα συμβαλλόμενα μέρη,

(δ) ο Ανάδοχος υποχρεούται να παραδώσει αμέσως στην ΑΕΔΙΚ τα έγγραφα κατασκευής, τα σχέδια, τις μελέτες κ.λ.π. του Έργου, για τα οποία έχει αμειφθεί.

(ε) η ΑΕΔΙΚ υποχρεούται να καταβάλει στον Ανάδοχο τα ποσά που αντιστοιχούν στις εκτελεσθείσες Εργασίες βάσει της τελικής εκκαθαριστικής πιστοποίησης Εργασιών, στην αξία των υλικών που έχει ήδη παραγγείλει και παραλάβει ο Ανάδοχος.

ΑΡΘΡΟ 17: ΥΠΕΡΓΟΛΑΒΙΑ - ΕΚΧΩΡΗΣΗ

17.1. Ο Ανάδοχος δεν μπορεί να υποκατασταθεί από οιονδήποτε τρίτο στην εκτέλεση των υποχρεώσεων του, που απορρέουν από την παρούσα, ούτε να παραχωρήσει με οποιονδήποτε τρόπο τα πάσης φύσεως δικαιώματα του, παρά μόνο μετά από τη χορήγηση έγγραφης συναίνεσης προς τούτο της ΑΕΔΙΚ.

17.2. Ο Ανάδοχος έχει το δικαίωμα να αναθέσει την εκτέλεση τμήματος ή τμημάτων των Εργασιών, που αναλαμβάνει με την παρούσα, σε υπο-ανάδοχους, κατόπιν έγγραφης συναίνεσης της ΑΕΔΙΚ και σύμφωνα με τους όρους των εγγράφων του Διαγωνισμού.

17.1. Η ως άνω επιτρεπόμενη υπεργολαβία δεν απαλλάσσει τον Ανάδοχο από τις ευθύνες που έχει αναλάβει έναντι της ΑΕΔΙΚ με την παρούσα και κάθε εντολή της τελευταίας. Ο Ανάδοχος θα παραμένει στην περίπτωση αυτή συνυπεύθυνος εις ολόκληρον έναντι της ΑΕΔΙΚ για κάθε πράξη, προσβολή ή αμέλεια των υπεργολάβων, υπαλλήλων ή εντεταλμένων του, σαν να επρόκειτο για δική του, ανεξαρτήτως του εάν έχει αναθέσει στον υπανάδοχο την εκτέλεση μέρους ή του συνόλου των Εργασιών, που αναλαμβάνει να εκτελέσει με την παρούσα.

ΑΡΘΡΟ 18: ΠΛΗΡΟΦΟΡΙΕΣ ΚΑΙ ΔΙΕΥΚΡΙΝΙΣΕΙΣ

18.1. Ο Ανάδοχος έχει την υποχρέωση να παρέχει στην ΑΕΔΙΚ, εφόσον αυτή το ζητήσει και χωρίς καμία επιβάρυνση της τελευταίας, κάθε είδους πρόσθετες τεχνικές πληροφορίες και διευκρινίσεις, σχετικά με τη συγκεκριμένη εγκατάσταση, ρύθμιση και θέση σε λειτουργία του Έργου.

18.2. Η παραπάνω υποχρέωση του Ανάδοχου, δεν περιλαμβάνει την αποκάλυψη πληροφοριών που αφορούν άυλα αγαθά, όπως επίσης και πληροφορίες τις οποίες ο Ανάδοχος έχει την υποχρέωση να τηρεί εμπιστευτικές ή ως προς τις οποίες υφίσταται άλλους περιορισμούς βάσει άλλων συμβατικών υποχρεώσεων του έναντι τρίτων προσώπων.

ΑΡΘΡΟ 19: ΤΡΟΠΟΠΟΙΗΣΗ ΟΡΩΝ ΤΗΣ ΣΥΜΒΑΣΗΣ

Συμφωνείται ότι οποιαδήποτε τροποποίηση των όρων της παρούσας θα γίνεται μόνον έπειτα από νέα γραπτή συμφωνία των συμβαλλόμενων μερών, η οποία θα υπογράφεται προσηκόντως από τους νομίμως εξουσιοδοτημένους εκπροσώπους τους και σύμφωνα με τους όρους του νόμου.

ΑΡΘΡΟ 20: ΕΜΠΙΣΤΕΥΤΙΚΟΤΗΤΑ

20.1. Συμφωνείται μεταξύ των συμβαλλομένων μερών ότι οποιοσδήποτε πληροφορίες συμπεριλαμβανομένων των τεχνικών εγγράφων και / ή τα τεχνικά στοιχεία πάσης φύσεως σε σχέση με

το Έργο, σε έγγραφη, προφορική ή άλλη μορφή που δίνονται από τον ένα στον έτερο συμβαλλόμενο με την παρούσα ή λόγω αυτής παραμένουν στην κυριότητα του παραδίδοντος συμβαλλομένου.

20.2. Όλα τα ανωτέρω στοιχεία τηρούνται εμπιστευτικά και χρησιμοποιούνται αποκλειστικά για την επίτευξη των στόχων της παρούσας.

20.3. Ουδείς των συμβαλλομένων θα αποκαλύψει σε τρίτους άνευ της εγγράφου συναινέσεως του ετέρου, τυχόν, στοιχεία οριζόμενα ως εμπιστευτικά βάσει των διατάξεων της παρούσας.

20.4. Η ανωτέρω περί εχεμύθειας υποχρέωση δεν αφορά :

α) στοιχεία γενικώς στη διάθεση του κοινού, εκτός εάν αυτή η διάθεση είναι αποτέλεσμα παραβίασεως της υποχρέωσης της δεύτερης παραγράφου του παρόντος άρθρου,

β) στοιχεία τα οποία βάσει του Νόμου υποχρεούται ο συμβαλλόμενος να ανακοινώσει,

γ) στοιχεία τα οποία υποχρεούται ο Ανάδοχος να γνωστοποιήσει σε τρίτους, προκειμένου να υλοποιήσει τις υποχρεώσεις του που απορρέουν από την παρούσα και κάθε ιδιωτικό συμφωνητικό εργολαβίας.

ΑΡΘΡΟ 21: ΜΗ ΕΓΚΑΙΡΗ ΑΣΚΗΣΗ ΔΙΚΑΙΩΜΑΤΟΣ

Η μη επιδίωξη εφαρμογής από οποιοδήποτε μέρος διατάξεων της παρούσας ή η μη άσκηση οιοδήποτε συμβατικού δικαιώματος από εκάτερο των συμβαλλομένων μερών, δεν θα ερμηνεύεται ως παραίτηση από το δικαίωμα του να επιδιώξει την εφαρμογή αυτών ή άλλων διατάξεων ή παραίτηση από αυτό ή άλλο δικαίωμα του.

ΑΡΘΡΟ 22: ΔΩΣΙΔΙΚΙΑ, ΕΦΑΡΜΟΣΤΕΟ ΔΙΚΑΙΟ, ΦΙΛΙΚΟΣ & ΙΑΚΑΝΟΝΙΣΜΟΣ

22.1. Η παρούσα διέπεται από την Ελληνική Νομοθεσία. Για την επίλυση διαφοράς ή διαφωνίας που προκύπτει από το εν λόγω συμβατικό κείμενο και αφορά στην εκτέλεση, την εφαρμογή και την ερμηνεία του και στις σχέσεις γενικά που δημιουργούνται από αυτό, συμφωνείται ότι αρμόδια είναι τα Δικαστήρια της Αθήνας, που εφαρμόζουν το Ελληνικό Δίκαιο.

22.2. Πριν από οποιαδήποτε προσφυγή στα Δικαστήρια, σύμφωνα με τα παραπάνω, τα συμβαλλόμενα μέρη θα καταβάλλουν κάθε δυνατή προσπάθεια για φιλική διευθέτηση των διαφορών, σύμφωνα με τη διαδικασία που αναφέρεται ακολούθως.

22.3. Τα συμβαλλόμενα μέρη θα καταβάλλουν προσπάθεια επίλυσης των διαφορών επί τόπου του Έργου, μέσω των εντεταλμένων εκπροσώπων τους. Η συμφωνία ή μη θα πιστοποιείται εγγράφως, με σχετικό πρωτόκολλο, στο οποίο θα παρατίθενται τα επιχειρήματα και οι διαπιστώσεις της κάθε πλευράς και θα επισυνάπτονται τα στοιχεία που τεκμηριώνουν τις θέσεις τους.

22.4. Σε περίπτωση μη επίλυσης της διαφοράς επί τόπου στο Έργο, το θέμα θα παραπέμπεται σε Επιτροπή Φιλικού Διακανονισμού, η οποία θα απαρτίζεται από ειδικώς εξουσιοδοτημένους προς τούτο εκπροσώπους των συμβαλλομένων ή άλλους ειδικώς εξουσιοδοτημένους συνεργάτες τους, διάφορους των επί τόπου στο Έργο εντεταλμένων εκπροσώπων τους. Η συμφωνία ή μη θα πιστοποιείται εγγράφως

με σχετικό πρωτόκολλο, στο οποίο θα παρατίθενται τα επιχειρήματα και οι διαπιστώσεις της κάθε πλευράς και θα επισυνάπτονται τα στοιχεία που τεκμηριώνουν τις θέσεις τους.

22.5. Διαφορές μικρότερες του 5% του συμβατικού εργολαβικού ανταλλάγματος και παραπεμπόμενες στην Επιτροπή Φιλικού Διακανονισμού, μπορούν, με συμφωνία των μερών, να ομαδοποιούνται μέχρι του σχηματισμού του ανωτέρω ορίου, πριν εξεταστούν από την Επιτροπή Φιλικού Διακανονισμού.

22.6. Ως έναρξη της διαδικασίας θα θεωρείται η ημερομηνία πρωτοκόλλησης της σχετικής έγγραφης αίτησης της μίας πλευράς στο πρωτόκολλο του αντισυμβαλλόμενου μέρους η οποία θα συνοδεύεται και από τον ορισμό του εξουσιοδοτημένου εκπροσώπου της.

22.7. Εντός μίας (1) εργάσιμης ημέρας από την ως άνω έναρξη της διαδικασίας, το αντισυμβαλλόμενο μέρος θα ορίζει τον εξουσιοδοτημένο εκπρόσωπο του. Η έναρξη των εργασιών επίλυσης της διαφοράς θα γίνεται το ταχύτερο δυνατόν, μετά από συνεννόηση των ορισθέντων εκπροσώπων.

22.8. Η απόφαση θα εκδίδεται εντός τριών (3) εργάσιμων ημερών από τον ορισμό του τελευταίου εκπροσώπου, το δε σχετικά πρωτόκολλο θα γνωστοποιείται αμέσως στους κατά περίπτωση Υπεύθυνους Έργου της κάθε πλευράς.

22.9. Σε περίπτωση μη επίτευξης συμφωνίας μεταξύ των συμβαλλόμενων μερών ή μη τήρησης των ανωτέρω καθοριζόμενων προθεσμιών και διαδικασιών, κάθε συμβαλλόμενο μέρος δικαιούται να φέρει τις απαιτήσεις του προς επίλυση στα όργανα που προβλέπονται στην παράγραφο 22.1.

ΑΡΘΡΟ 23: ΚΟΙΝΟΠΟΙΗΣΕΙΣ ΕΓΓΡΑΦΩΝ

23.1. Οποιοσδήποτε κοινοποιήσεις εγγράφων προβλέπονται στην παρούσα και σε κάθε εντολή της ΑΕΔΙΚ ή προκύψουν κατά την εκτέλεση αυτών, θα απευθύνονται στους αρμόδιους εξουσιοδοτημένους υπαλλήλους της ΑΕΔΙΚ ή του Ανάδοχου είτε με συστημένη επιστολή, είτε με απλή επιστολή με απόδειξη παραλαβής είτε μέσω τηλεομοιοτυπίας.

23.2. Όλα τα έγγραφα που προβλέπονται στην παρούσα και σε κάθε ιδιωτικό συμφωνητικό εργολαβίας ή θα προκύψουν κατά την εκτέλεση τους θα κοινοποιούνται στα μέρη ως εξής:

Για την ΑΕΔΙΚ:

Για τον Ανάδοχο:

Για την πιστοποίηση όλων των πιο πάνω συντάχθηκε το παρόν σε τέσσερα (4) πρωτότυπα και υπογράφεται νόμιμα από τα συμβαλλόμενα μέρη, κάθε ένα από τα οποία έλαβε ανά δύο, εκ των οποίων τα δύο προορίζεται να κατατεθούν στην αρμόδια Δ.Ο.Υ. σύμφωνα με το νόμο.

Για την ΑΕΔΙΚ